

TRENDnet[®]



Quick Installation Guide

TEW-831DR (V1)

Table of Contents

1 Русский

1. *Перед началом работы*
2. Установка

1. Перед началом работы

Содержимое упаковки

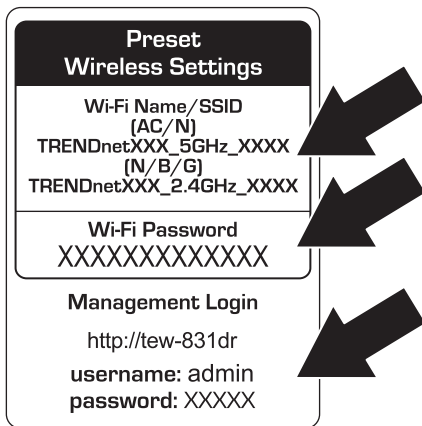
- TEW-831DR
- Руководство по установке
- Сетевой кабель (1.5м / 5футов)
- Блок питания (12В постоянного тока, 1А)

Минимальные требования

- Компьютер с проводным или беспроводным сетевым адаптером и веб-браузером
- Широкополосный доступ в Интернет
- Установленный модем

Примечание:

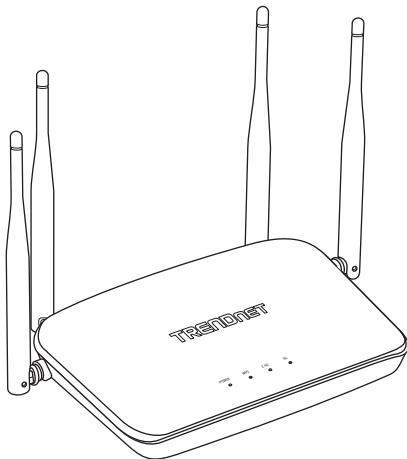
- Мы предварительно зашифровали TEW-831DR уникальным Именем WiFi (SSID) и Ключом WiFi (паролем WiFi). Эти предварительные настройки указаны на этикетках на верхней и нижней панелях маршрутизатора. Эта информация понадобится вам для беспроводного доступа к маршрутизатору. Для изменения Ключа WiFi обратитесь к руководству пользователя. Если настройки маршрутизатора будут сброшены к заводским, Имя WiFi и Ключ WiFi также будут возвращены к заводским.
- Чтобы заново войти в интерфейс управления беспроводного маршрутизатора, Вам понадобится административный логин и пароль от маршрутизатора. Логин и пароль по умолчанию находятся на нижней стороне корпуса устройства.



2. Инсталляция

Примечание: Рекомендуется провести конфигурацию беспроводного маршрутизатора с помощью подключенного к нему через кабель компьютера.

1. Рикрепите антенны к задней и боковой панели вашего маршрутизатора и расположите их для лучшего покрытия WiFi. Рекомендуется установить все антенны вертикально, как показано на рисунке.

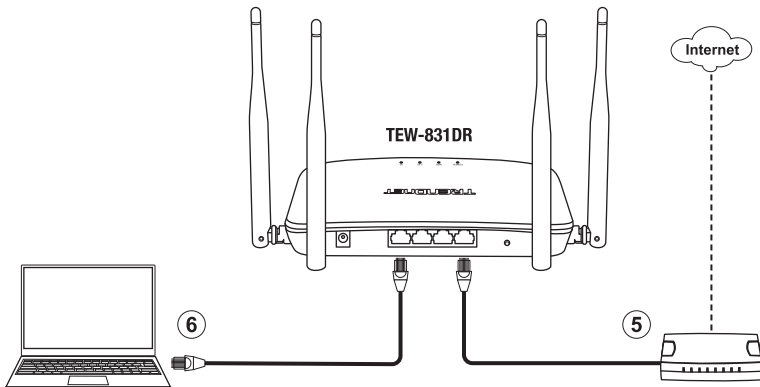


2. С помощью компьютера, подключенного к проводной или беспроводной сети, проверьте наличие подключения к Интернет через ваш модем или маршрутизатор.
3. Выключите модем.

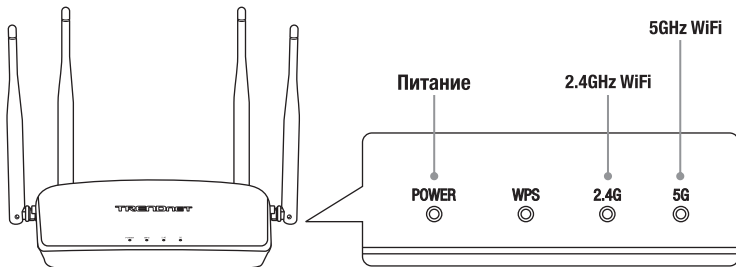
Примечание: Если ваш модем включает в себя резервный аккумулятор, также извлеките его.

4. Выключите питание и отсоедините все кабеля между вашим модемом и маршрутизатором.
5. Подключите модем к интернет-WAN-порту на TEW-831DR, размещенному на задней панели устройства, с помощью идущего в комплекте сетевого кабеля.

6. С помощью другого сетевого кабеля подключите компьютер к одному из 3 сетевых портов беспроводного маршрутизатора, расположенных на задней панели устройства, предварительно настроенная сеть WiFi (См. стр. 44)



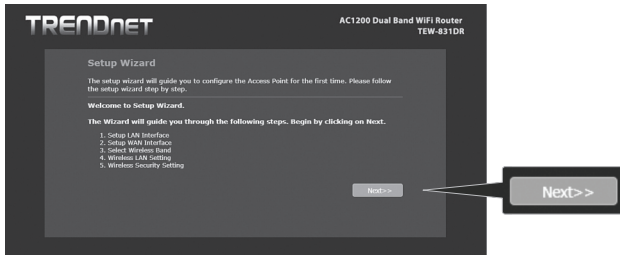
7. Включите модем. Подождите, пока светодиоды на модеме не покажут, что он находится в полностью рабочем состоянии (**приблизительно 2-3 минуты**). Для получения более подробной информации об индикаторах вашего модема обратитесь к руководству пользователя вашего модема.
8. Присоедините блок питания к задней панели маршрутизатора, затем вставьте его в электрическую розетку.
9. Убедитесь, что синие индикаторы состояния на передней панели маршрутизатора (**Питание, 2.4G, 5G**) к которому подключен ваш компьютер светятся.



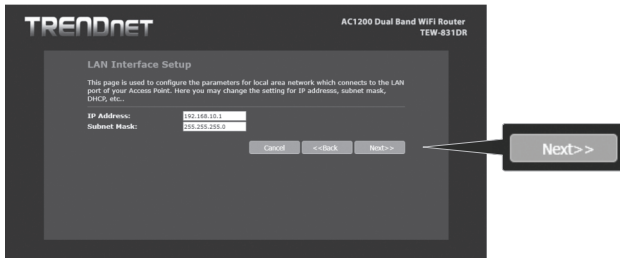
10. Откройте веб-браузер на подключенном компьютере, после чего автоматически появится мастер настройки. Выберите нужный язык и нажмите **Next** (Далее). Если мастер настройки не появится, напишите в адресной строке вашего браузера <http://tew-831dr> и нажмите **Enter** (Ввод).

Примечание: Вы также можете получить доступ к устройству по стандартному IP-адресу <http://192.168.10.1>).

11. Для запуска мастера установки нажмите "**Next**" (Далее).

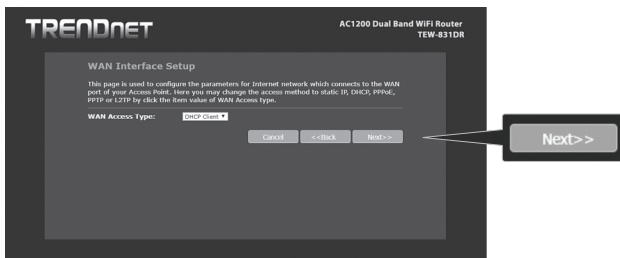


12. Настройте IP-адрес маршрутизатора, а затем нажмите "**Next**" (Далее).

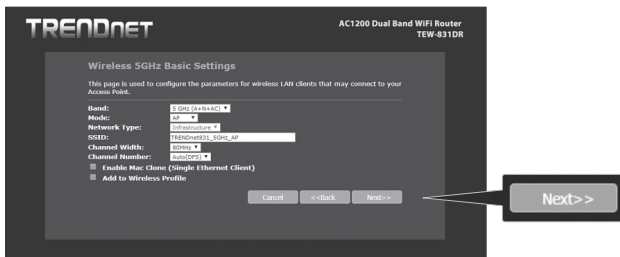


13. Настройте тип доступа WAN, а затем нажмите "Next" (Далее).

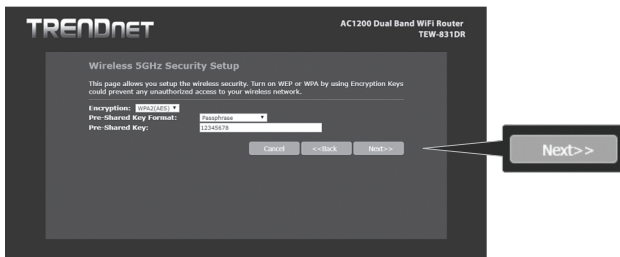
Примечание: Возможно что, Вам придется связаться с Вашим Интернет-провайдером для получения дополнительной информации.



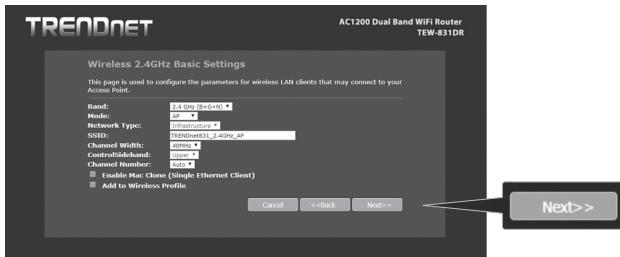
14. Настройте тип доступа WAN, а затем нажмите "Next" (Далее).



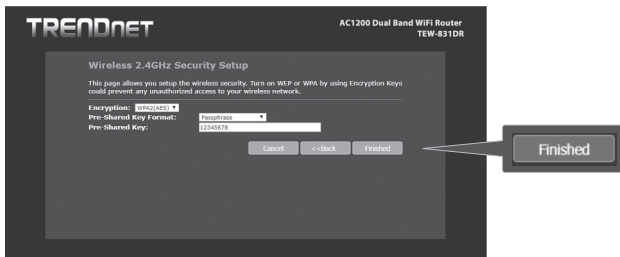
15. Настройте параметры беспроводной сети 5 ГГц, а затем нажмите "Next" (Далее).



16. Настройте параметры беспроводной сети 2.4 ГГц, а затем нажмите "Next" (Далее).



17. Настройте беспроводной ключ 2,4 ГГц. После того, как все настройки беспроводной сети завершены. Нажмите на кнопку «Готово» (Finished), чтобы применить настройки и перезагрузить маршрутизатор.



18. Откройте веб-браузер и введите веб-адрес (например, www.trendnet.com), чтобы проверить наличие интернет-соединения.

Теперь установка беспроводного маршрутизатора завершена.

Дополнительную информацию о конфигурации беспроводного маршрутизатора и расширенных настройках вы можете найти в руководстве пользователя на website, www.trendnet.com/support.

Бесплатная линия технической поддержки для США и Канады (по-английски) :
855-373-4741

Расписание работы: Понедельник-Пятница с 7:00 до 18:00 (Тихоокеанский часовой пояс).

Во внерабочее время : 866-845-3673

Certifications

This device complies with Part 15 of the FCC Rules.

Operation is subject to the following two conditions:

- (1) This device may not cause harmful interference.
- (2) This device must accept any interference received.

Including interference that may cause undesired operation.



Waste electrical and electronic products must not be disposed of with household waste. Please recycle where facilities exist. Check with your Local Authority or Retailer for recycling advice.

Applies to PoE Products Only: This product is to be connected only to PoE networks without routing to the outside plant.

Note

The Manufacturer is not responsible for any radio or TV interference caused by unauthorized modifications to this equipment. Such modifications could void the user's authority to operate the equipment.

Advertencia

En todos nuestros equipos se mencionan claramente las características del adaptador de alimentación necesario para su funcionamiento. El uso de un adaptador distinto al mencionado puede producir daños físicos y/o daños al equipo conectado. El adaptador de alimentación debe operar con voltaje y frecuencia de la energía eléctrica domiciliar existente en el país o zona de instalación.

Technical Support

If you have any questions regarding the product installation, please contact our Technical Support.

Toll free US/Canada: **1-855-373-4741**

Regional phone numbers available at www.trendnet.com/support

TRENDnet

20675 Manhattan Place
Torrance, CA 90501
USA

Product Warranty Registration

Please take a moment to register your product online. Go to TRENDnet's website at:

www.trendnet.com/register