

TRENDnet®



Quick Installation Guide
TEW-740APB02K (V3)

Table of Contents

1 Français

1. Avant de débiter
2. Installation et configuration du matériel
3. Mise à la terre et installation sur un mât

1. Avant de débiter

Contenu de l'emballage

- 2 TEW-740APBO
- Guide d'installation rapide
- Injecteurs PoE propriétaires
- Adaptateurs secteur (12V DC, 1 A)
- Matériel de fixation
- Câble de mise à la terre
- 2 x Joints en caoutchouc

Configuration minimale

- Un ordinateur avec un adaptateur réseau filaire ou sans fil et un navigateur Internet
- Un Switch ou un routeur réseau avec un port LAN réseau disponible
- Phillips Tournevis (Installation et câble de mise à la terre)
- 4 câbles réseau RJ-45

Remarque:

Nous recommandons d'utiliser des câbles réseau sans protection supplémentaire, bouchon moulé ou manchons avec les points d'accès pour la fixation du câble dans le boîtier.

Remarque:

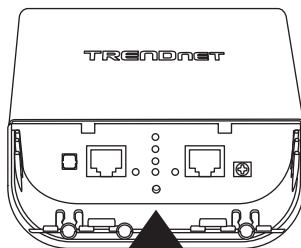
Le TEW-740APBO ne supporte pas IEEE 802.3af. Vous devez utiliser l'injecteur Power over Ethernet propriétaire fourni avec le TEW-740APBO. Le câble Ethernet RJ-45 entre l'injecteur PoE passif et le point d'accès peut avoir une longueur maximale de 60 m. (197 pieds).

NOTE DE COMPATIBILITE: Si vous établissez des connexions de pont WDS vers des points d'accès extérieurs TRENDnet TEW-740APBO: v2.0R, assurez-vous de mettre à niveau les points d'accès TEW-740APBO: v2.0R avec le firmware 2.10 ou supérieur pour la compatibilité WDS avec le TEW-740APBO: v3.0R.

2. Installation et configuration du matériel

Remarque: Par défaut, les points d'accès TEW-740APB0 sont préconfigurés afin d'établir un pont WDS de point à point entre eux en utilisant une clé de cryptage AES exclusive prédéfinie. Pour plus de simplicité, un mot de passe administrateur unique et prédéfini a déjà été assigné aux deux points d'accès. Vous trouverez les données du pont d'accès préconfiguré sur l'étiquette WiFi ou sur l'étiquette du produit à côté du couvercle où se trouvent les ports Ethernet et les LED. Aucune configuration supplémentaire n'est nécessaire.

Unité 1	Unité 2
Preset Wireless Settings	Preset Wireless Settings
Mode/WiFi Channel WDS Bridge / CH 1	Mode/WiFi Channel WDS Bridge / CH 1
AES Encryption Key 740XXXXXXXX	AES Encryption Key 740XXXXXXXX
Management Login http://192.168.10.50 username: admin password: XXXXXXXX	Management Login http://192.168.10.51 username: admin password: XXXXXXXX



WiFi MAC: XXXXXXXXXXXXXXXXX	
ETH LAN1 MAC: XXXXXXXXXXXXXXXXX	
Model: TEW-740APB0 / A	
IP Address: 192.168.10.50	S/N: XXXXXXXXXXXXXXXXX
Subnet Mask: 255.255.255.0	HW: V2.0R FW: 2.0K
User Name: admin	Made in XXXXXXXX
Password: XXXXXXXX	

Vérifiez la connexion entre les deux points d'accès avant de les fixer.

Outre les paramètres de pontage WDS préconfigurés, les points d'accès TEW-740APB0 seront également configurés avec les paramètres suivants par défaut:

TEW-740APB0 #1

Mode: Mode WDS

Adresse IP: 192.168.10.50

Masque réseau (masque de sous-réseau): 255.255.255.0

Passerelle IP (passerelle par défaut): 192.168.10.1

DNS principal: 192.168.10.1

TEW-740APB0 #2

Mode: Mode WDS

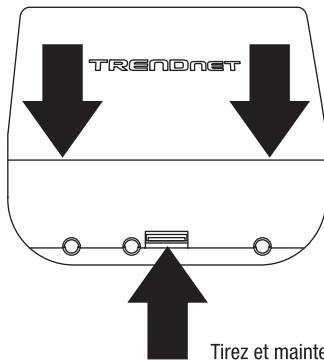
Adresse IP: 192.168.10.51

Masque réseau (masque de sous-réseau): 255.255.255.0

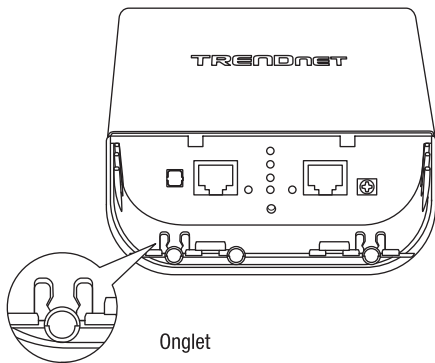
Passerelle IP (passerelle par défaut): 192.168.10.1

DNS principal: 192.168.10.1

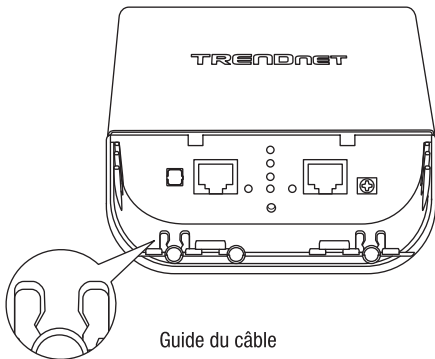
1. Retirez le couvercle du point d'accès en appuyant et en maintenant l'onglet vertical vers le haut (en fonction de l'orientation du point d'accès ci-dessous) et faites glisser le couvercle aux deux emplacements indiqués ci-dessous afin de le retirer du point d'accès.



2. Enlevez le couvercle à l'extrémité gauche en le pliant doucement d'avant en arrière jusqu'à ce que le couvercle soit enlevé. Ceci créera une ouverture afin d'y faire passer le câble réseau RJ-45.



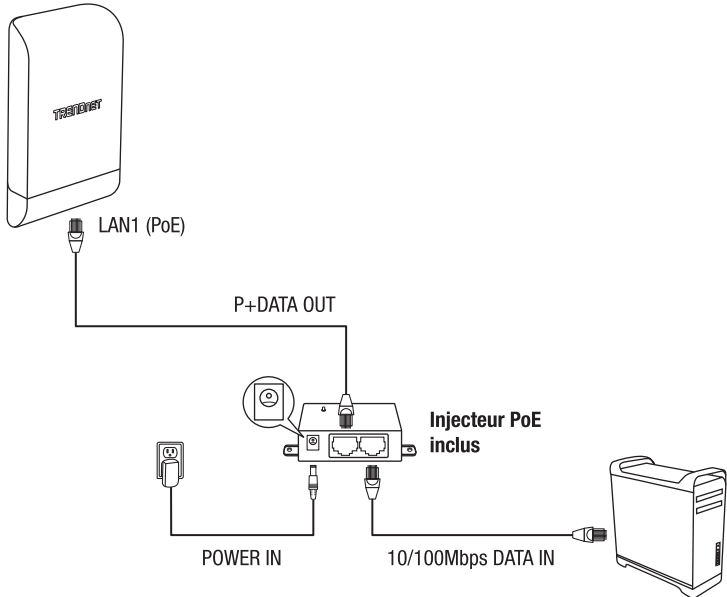
3. A l'aide d'un câble réseau, connectez une extrémité du câble au port LAN (PoE) et poussez le câble dans le guide à l'extrême gauche et ensuite à travers l'ouverture créée à l'étape précédente.



4. Branchez l'autre extrémité du câble réseau au port **P+DATA OUT** de l'injecteur PE fourni.
5. Branchez l'adaptateur secteur à l'injecteur PoE **POWER IN** de l'injecteur PoE fourni.
6. Branchez l'adaptateur secteur connecté à une prise de courant.
7. Vérifiez que l'appareil est bien alimenté grâce aux voyants LED.

Remarque: Répétez les étapes 1-7 afin d'alimenter et de connecter le deuxième point d'accès.

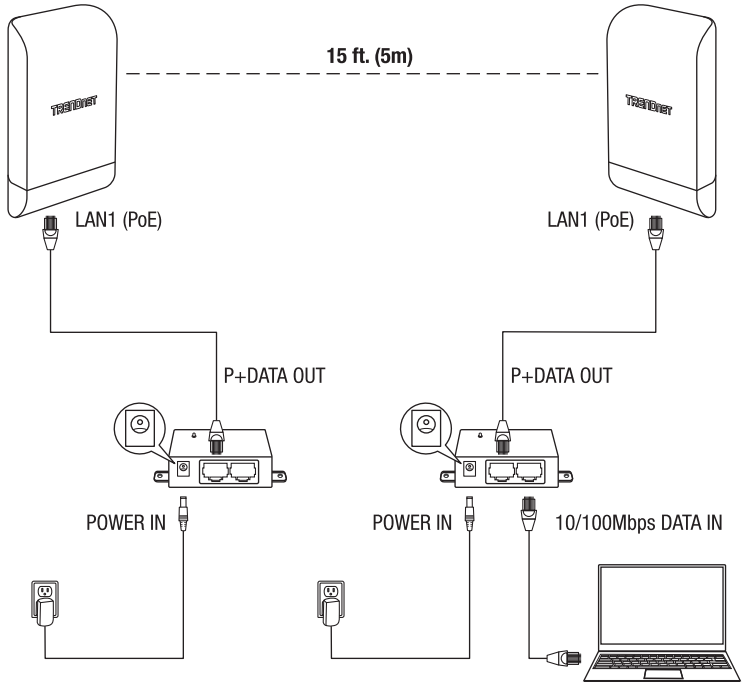
8. Assignez une adresse IP statique à l'adaptateur réseau de votre ordinateur dans le sous-réseau de 192.168.10.x. (p. ex 192.168.10.10) et un masque de sous-réseau de 255.255.255.0.
9. Connectez une extrémité d'un autre câble réseau au port **10/100 DATA IN** de l'injecteur PoE fourni pour le premier ou le deuxième point d'accès.
10. Branchez l'autre extrémité du câble réseau au port Ethernet de votre ordinateur.



11. Assurez-vous que les deux points d'accès sont alimentés et se trouvent à approximativement 5 mètres (15 pieds) l'un de l'autre, leur partie avant se faisant face.

TEW-740APB0 #1

TEW-740APB0 #2



12. Afin de vérifier la connexion à votre ordinateur, ouvrez une fenêtre d'invite de commande ou d'application Terminal et saisissez et exécutez les commandes suivantes.

Remarque: Dans Windows®, vous pouvez utiliser l'application Invite de commande et dans Mac®, l'application Terminal pour lancer les commandes du test de connexion.
ping 192.168.10.50

<Appuyez sur Enter et attendez le résultat>

ping 192.168.10.51

<Appuyez sur Enter et attendez le résultat>

Un test de connexion réussi similaire à celui montré ci-dessous apparaîtra pour chaque point d'accès. Les réponses ping et une perte de paquet de 0% indiqueront une connexion de point à point réussie entre les deux points d'accès.

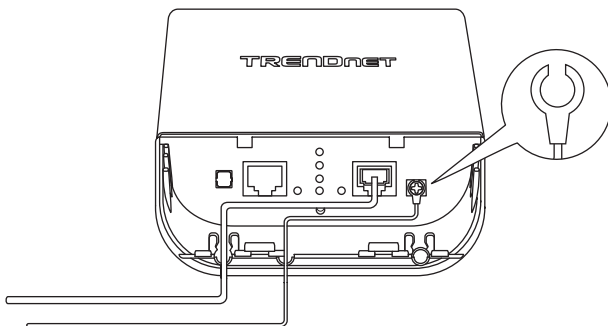
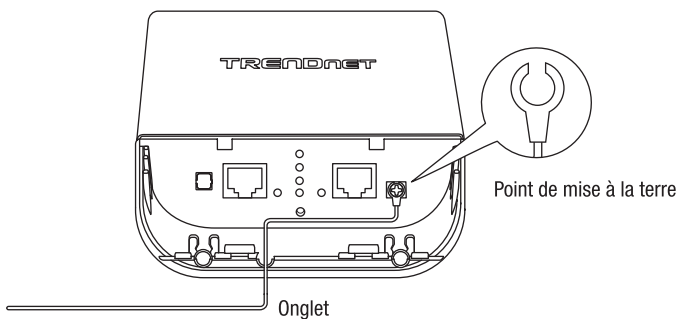
```
PING 192.168.10.50 (192.168.10.50): 56 data bytes
64 bytes from 192.168.10.50: icmp_seq=0 ttl=64 time=10.3 ms
64 bytes from 192.168.10.50: icmp_seq=1 ttl=64 time=0.2 ms
64 bytes from 192.168.10.50: icmp_seq=2 ttl=64 time=0.2 ms
64 bytes from 192.168.10.50: icmp_seq=3 ttl=64 time=0.2 ms
```

Remarque: Si le test de connexion échoue, attendez environ une minute et faites un nouvel essai. Assurez-vous qu'il n'y a pas d'obstacle entre les deux points d'accès lorsque vous effectuez le test de connexion et que les deux points d'accès ne sont pas trop proches l'un de l'autre.

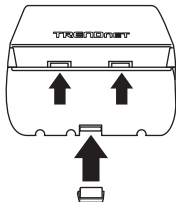
3. Mise à la terre et installation sur un mât

1. Trouvez le point de mise à la terre se trouvant dans la partie inférieure du boîtier. A l'aide d'un tournevis Phillips, enlevez les vis du point de mise à la terre (dans le sens opposé aux aiguilles d'une montre) et refixez la prise de mise à la terre (dans le sens des aiguilles d'une montre) à l'aide du fil de terre fourni. Après avoir installé le fil de mise à la terre, retirez un autre couvercle du boîtier en le pliant doucement d'avant en arrière jusqu'à ce que le couvercle s'enlève. Ceci créera une ouverture afin d'y faire passer le câble de mise à la terre.

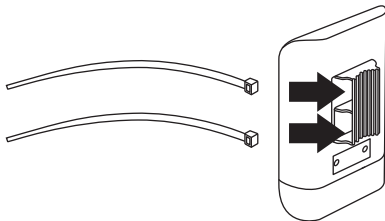
Remarque: Il est possible que le câble de mise à la terre doive être coupé et allongé en utilisant un câble de mise à la terre supplémentaire pour atteindre un point de mise à la terre correct.



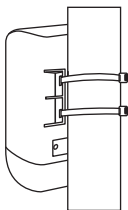
2. Réinstallez le couvercle en alignant les guides dans les rainures comme indiqué et enfoncez le couvercle jusqu'à ce qu'il soit bien en place et fixé. Après avoir réinstallé le couvercle, insérez le joint en caoutchouc fourni dans l'ouverture comme illustré.



3. Insérez les fixations fournies dans les trous se trouvant à l'arrière du point d'accès.

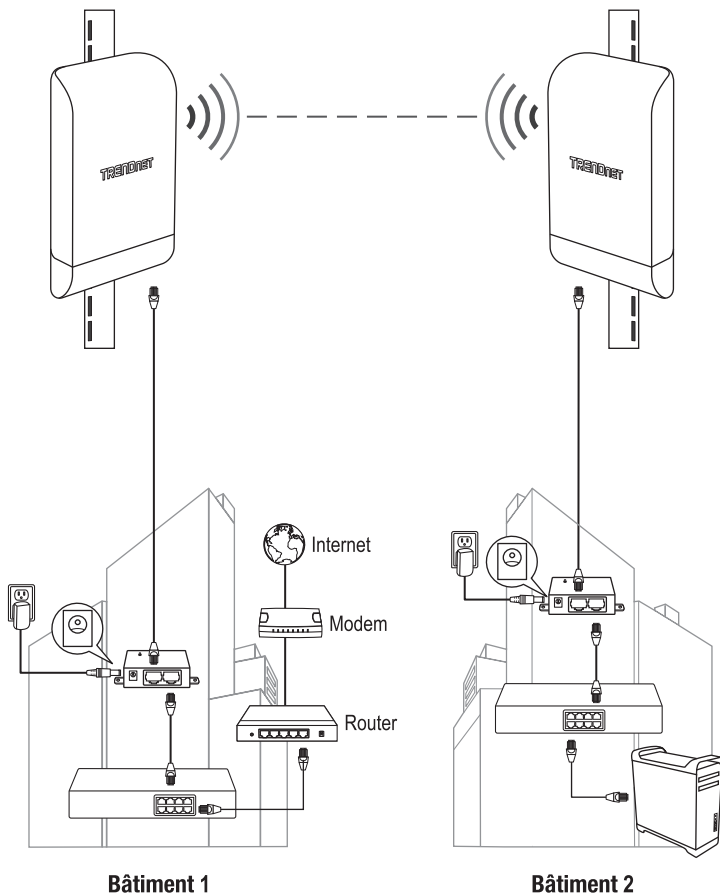


4. Enroulez les fixations autour du mât où les points d'accès seront installés. Sur les fixations, insérez l'extrémité ouverte dans le mécanisme de blocage et tirez fermement jusqu'à ce que le point d'accès soit fixé.



5. Après avoir correctement installé les points d'accès, vous pouvez connecter les câbles de mise à la terre au point de mise à la terre correspondant et les câbles RJ-45 de chaque point d'accès à votre réseau.

Référence d'installation terminée



Déclaration de conformité

TRENDnet®

Manufacturer's Nom et Adre

TRENDnet, Inc.
20675 Manhattan Place
Torrance, CA 90501 USA
Zwolsestraat 156 2587 WB
The Hague The Netherlands



Modèle:

Détails du produit: TEW-740APBO / TEW-740APBO2K

Nom du produit: Point d'accès PoE extérieure 10 dBi WiFi N300 /
Kit de pont point à pont préconfiguré PoE extérieure WiFi N 300 10 dBi

Nom Commercial: TRENDnet

TRENDnet déclare par la présente que le produit est conforme aux exigences essentielles et aux autres dispositions pertinentes de la Directive en vertu de notre seule responsabilité.

Sécurité EN 62368-1: 2014 + A11: 2017

CEM EN 55032: 2015 + AC: 2016
EN 55035: 2017
EN 61000-3-2:2014
EN 61000-3-3:2014

Spectre radio et santé EN62311: 2008
EN 301 489-1 V2.2.1 (2019-03)
EN 301 489-17 V3.2.0 (2017-03)
EN 300 328 V2.1.1 (2016-11)

Efficience énergétique Regulation (EU) No 1275/2008, (UE) N° 801/2013

Ce produit est conforme à la directives suivante.

Directives: Directive CEM 2014/30/UE
Directive RoHS (UE) 2015/863
Directive WEEE 2012/19/UE
REACH Règlement (CE) N° 1907/2006
Directive Basse Tension 2014/35/UE
Directive écoconception (UE) 2019/1782

Ce dispositif a été conçu pour assurer l'accès au réseau ininterrompu. Ce dispositif n'offre pas la fonctionnalité d'administration de l'énergie, comme par exemple la fonction d'arrêt (Off) ou bien celle du mode de veille (Standby).

Personne responsable de cette déclaration.

Lieu de délivrance: Torrance, California, USA

Date: 22 Juillet, 2021

Nom: Sonny Su

Title: Vice-président de Technologie

Signature:



Information published	Value and precision	Unit
Manufacturer's name or trade mark, commercial registration number and address	-	-
Model identifier	-	-
Input voltage	100-240VAC	V
Input AC frequency	50/60	Hz
Output voltage	12	V
Output current	1	A
Output power	12	W
Average active efficiency	83.26	%
Average active efficiency	83.26	%
Efficiency at low load (10 %)	93.85	%
No-load power consumption	0.2	W
No-load power consumption	0.2	W

Percentage of nameplate output current	
Load condition 1	100 % \pm 2 %
Load condition 2	75 % \pm 2 %
Load condition 3	50 % \pm 2 %
Load condition 4	25 % \pm 2 %
Load condition 5	10 % \pm 2 %
Load condition 6	0 % (no-load condition)

FCC Statement

This equipment has been tested and found to comply with the limits for a Class B digital device, pursuant to part 15 of the FCC Rules. These limits are designed to provide reasonable protection against harmful interference in a residential installation. This equipment generates, uses and can radiate radio frequency energy and, if not installed and used in accordance with the instructions, may cause harmful interference to radio communications. However, there is no guarantee that interference will not occur in a particular installation. If this equipment does cause harmful interference to radio or television reception, which can be determined by turning the equipment off and on, the user is encouraged to try to correct the interference by one or more of the following measures:

- Reorient or relocate the receiving antenna.
- Increase the separation between the equipment and receiver.
- Connect the equipment into an outlet on a circuit different from that to which the receiver is connected.
- Consult the dealer or an experienced radio/TV technician for help.

FCC Radiation Exposure Statement

This device complies with FCC radiation exposure limits set forth for an uncontrolled environment and it also complies with Part 15 of the FCC RF Rules. This equipment must be installed and operated in accordance with provided instructions and the antenna(s) used for this transmitter must be installed to provide a separation distance of at least 20 cm from all persons and must not be co-located or operating in conjunction with any other antenna or transmitter. End-users and installers must be provided with antenna installation instructions and consider removing the no-collocation statement.

This device complies with Part 15 of the FCC Rules. Operation is subject to the following two conditions:

- (1) this device may not cause harmful interference, and
- (2) this device must accept any interference received, including interference that may cause undesired operation.

Caution!

Any changes or modifications not expressly approved by the party responsible for compliance could void the user's authority to operate the equipment.

Canada Statement

This device contains licence-exempt transmitter(s)/receiver(s) that comply with Innovation, Science and Economic Development Canada's licence-exempt RSS(s). Operation is subject to the following two conditions:

- (1) This device may not cause interference.
- (2) This device must accept any interference, including interference that may cause undesired operation of the device.

L'émetteur/récepteur exempt de licence contenu dans le présent appareil est conforme aux CNR d'Innovation, Sciences et Développement économique Canada applicables aux appareils radio exempts de licence. L'exploitation est autorisée aux deux conditions suivantes :

- 1) L'appareil ne doit pas produire de brouillage;
- 2) L'appareil doit accepter tout brouillage radioélectrique subi, même si le brouillage est susceptible d'en compromettre le fonctionnement.

The device meets the exemption from the routine evaluation limits in section 2.5 of RSS 102 and compliance with RSS-102 RF exposure, users can obtain Canadian information on RF exposure and compliance.

Le dispositif rencontre l'exemption des limites courantes d'évaluation dans la section 2.5 de RSS 102 et la conformité à l'exposition de RSS-102 rf, utilisateurs peut obtenir l'information canadienne sur l'exposition et la conformité de rf.

This transmitter must not be co-located or operating in conjunction with any other antenna or transmitter. This equipment should be installed and operated with a minimum distance of 20 centimeters between the radiator and your body.

Cet émetteur ne doit pas être Co-placé ou ne fonctionnant en même temps qu'aucune autre antenne ou émetteur. Cet équipement devrait être installé et actionné avec une distance minimum de 20 centimètres entre le radiateur et votre corps.

Certifications

This device complies with Part 15 of the FCC Rules.

Operation is subject to the following two conditions:

- (1) This device may not cause harmful interference.
- (2) This device must accept any interference received.

Including interference that may cause undesired operation.



Waste electrical and electronic products must not be disposed of with household waste. Please recycle where facilities exist. Check with your Local Authority or Retailer for recycling advice.

Applies to PoE Products Only: This product is to be connected only to PoE networks without routing to the outside plant.

Note

The Manufacturer is not responsible for any radio or TV interference caused by unauthorized modifications to this equipment. Such modifications could void the user's authority to operate the equipment.

Advertencia

En todos nuestros equipos se mencionan claramente las características del adaptador de alimentación necesario para su funcionamiento. El uso de un adaptador distinto al mencionado puede producir daños físicos y/o daños al equipo conectado. El adaptador de alimentación debe operar con voltaje y frecuencia de la energía eléctrica domiciliar existente en el país o zona de instalación.

Technical Support

If you have any questions regarding the product installation, please contact our Technical Support.

Toll free US/Canada: **1-866-845-3673**

Regional phone numbers available at www.trendnet.com/support

TRENDnet

20675 Manhattan Place
Torrance, CA 90501
USA

Product Warranty Registration

Please take a moment to register your product online. Go to TRENDnet's website at: www.trendnet.com/register