



## TEG-S80TXD

### Switch Ethernet Gigabit Cuivre de 8-Ports 10/100/1000Mbps

Le Switch Ethernet 8-port 10/100/1000Mbps Gigabit Cuivre NWay TEG-S80TXD de TRENDnet est le choix parfait pour les départements ou groupes de travail avec des switches qui demandent une transmission de données plus rapide. Ce switch desktop de taille "palm-sized" possède 8 ports Ethernet 10/100/1000Mbps qui offrent une détection automatique de la vitesse de connexion, du mode duplex, et du type de media (MDI-II or MDI-X). Les Utilisateurs peuvent connecter le serveur Gigabit au TEG-S80TXD pour augmenter la performance du réseau. Le TEG-S80TXD peut être cascader aux autres switches Gigabit Cuivre pour créer une haute bande passante du backbone Gigabit du réseau. Le TEG-S80TXD de TRENDnet apporte une migration simple, mesurable, et flexible pour accommoder aux applications requises de la bande passante d'aujourd'hui. Le TEG-S80TXD est une solution fiable et efficace pour construire l'infrastructure du réseau de haute vélocité.



#### Caractéristiques

- 8 Ports Ethernet Gigabit Cuivre 10/100/1000Mbps
- Mode de transfert en Full/Half duplex pour chaque port (1000Mbps en full-duplex seulement)
- Auto-MDIX sur chaque port
- Supporte l'architecture store-and-forward switching avec une performance non-blocking full wire-speed
- Supporte la fonction aging et 802.3x flow control pour le mode full-duplex et back pressure flow control pour le mode d'opération en half-duplex
- Jusqu'à 8K entités d'adresses unicast par device
- 256KB packet buffer par device
- Extensive front-panel diagnostic LEDs
- Garantie 5-ans

#### Bénéfices

- **Intégration facile:**  
"Branchez et ça marche!". Se connecte avec le câble actuel Fast Ethernet Cat. 5
- **Flexible:**  
Tous les ports négocient automatiquement entre les vitesses 10/100/1000Mbps du réseau. Tous les ports sont Auto-MDIX; la connexion peut se faire soit en câble straight through ou en câble croisés.
- **Répandue:**  
Cascadez les Switches Gigabit ensemble pour former un backbone Gigabit.
- **Performance:**  
Performance Gigabit, 10 fois plus rapide que le 100Mbps du Fast Ethernet.

# TEG-S80TXD

## Switch Ethernet Gigabit Cuivre de 8-Ports 10/100/1000Mbps

### Spécifications

#### Normes:

- IEEE 802.3 10Base-T Ethernet
- IEEE 802.3u 100Base-TX Fast Ethernet
- IEEE 802.3ab 1000Base-T Gigabit Ethernet
- ANSI/IEEE 802.3 NWay Auto-Negotiation
- IEEE 802.3x Full-Duplex Flow Control

#### Taux de transfert de données:

- Ethernet: 10Mbps (Half-Duplex), 20Mbps (Full-Duplex),
- Fast Ethernet: 100Mbps (Half-Duplex), 200Mbps (Full-Duplex),
- Gigabit Ethernet: 2000Mbps (Full-Duplex)

#### Câblage:

- Ethernet: Cat. 3,4,5, UTP/STP, EIA/ITA-568 100 Ohm
- Fast Ethernet: Cat. 5, UTP/STP, EIA/TIA-568 100 Ohm
- Gigabit Ethernet: Cat. 5, UTP/STP, EIA/TIA-568 100 Ohm

#### Longueur du Câble:

- 100 meters maximum

#### Protocole:

- CSMA/CD

#### Topologie:

- Star

#### Data RAM Buffers:

- 256 Kbytes per device

#### Table de Filtrage d'adresses:

- 8K entries per device

#### Diagnostic LEDs:

- Power, LINK/ACT, 100M, 1000M

#### Consommation d'électricité:

- 100~240 VAC 50/60hz, Internal Universal Power Supply, 22 Watts max

#### Dimensions:

- 280x 180 x 44 mm  
(11" x 7.1" x 1.75") (W x D x H)

#### Poids:

- 1.62 kg (3.57 lb)

#### Température:

- Opération: 0°C ~ 40°C (32° ~ 104°F)
- Stockage: -10°C ~ 55°C (14° ~ 131°F)

#### Humidité:

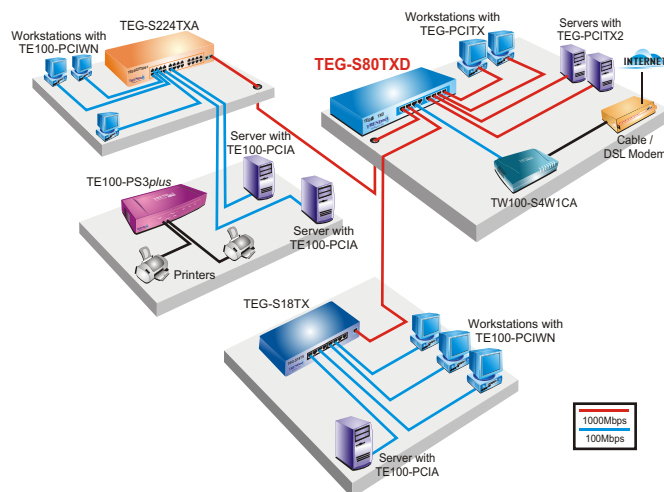
- 5 % to 95 % RH non-condensing

#### Certifications:

- CE Class A, FCC Class A, VCCI-A



### Solution de Réseaux



### Information du Produit

- ➔ **TEG-S40TXD:**  
Switch Ethernet Gigabit Cuivre de 4 ports 10/100/1000Mbps  
ETH-8001 Rack Mount Kit
- ➔ **TEG-S80TXD:**  
Switch Ethernet Gigabit Cuivre de 8 ports 10/100/1000Mbps
- ➔ **TEG-S224TX:**  
Switch Gigabit Cuivre de 26 ports 10/100/1000Mbps
- ➔ **TEG-PCITX:**  
Carte Ethernet Gigabit Cuivre de 32-Bit PCI 10/100/1000Mbps
- ➔ **TEG-PCITX2:**  
Carte Ethernet Gigabit Cuivre de 32/64-Bit PCI  
10/100/1000Mbps

### Information pour commander

#### TRENDware International, Inc.

3135 Kashiwa Street  
Torrance, CA. 90505. USA  
Tel: 310-891-1100  
Fax: 310-891-1111  
Web: [www.TRENDNET.com](http://www.TRENDNET.com)  
Email: [sales@trendware.com](mailto:sales@trendware.com)



**Pour commander, merci d'appeler au:**  
**1-888-326-6061**