



TEG-S41SX

Commutateur Gigabit cuivre 10/100/1000Mbps à 5 ports Avec Mini-GBIC

Le commutateur Gigabit cuivre TEG-S41SX de TRENDnet augmente rapidement la performance des réseaux des petits bureaux et la flexibilité du Mini-GBIC permet de répondre à la demande existant en matière de largeur de bande. Le commutateur est muni de quatre ports Ethernet Gigabit cuivre de 10/100/1000Mbps et d'un emplacement Mini-GBIC afin de brancher par fibre le(s) serveur(s) ou les postes de travail à grande capacité. La célèbre fiabilité des produits TRENDnet, ainsi que leur aspect abordable en font un commutateur d'entrée de gamme parfait pour les réseaux en pleine croissance.



Caractéristiques

- ...→ 4 ports 10/100/1000Mbps à Auto négociation et Ports Fast Ethernet Auto-MDIX
- ...→ 1 logement Mini-GBIC 1000Mbps pour des modules Gigabit de type LC supplémentaires en fibre
- ...→ Mode de transfert Full/Half Duplex pour chaque port (mode Full Duplex uniquement pour le 1000 Mbps)
- ...→ Mode de commutation « stockage et Retransmission »
- ...→ Moteur de consultation d'adresses (Look-up Engine) intégré avec table d'adressage MAC validée de 4K
- ...→ Supporte 1Mo de RAM pour la mise en tampon des données
- ...→ Contrôle du flux IEEE 802.3x pour le mode Full Duplex
- ...→ Contrôle du flux back pressure en mode Half Duplex
- ...→ Nombreux voyants de contrôle sur la face avant
- ...→ Garantie de 5 ans

Bénéfices

- ...→ **Adaptation aisée:**
Les groupes de travail Ethernet peuvent être adaptés à Fast Ethernet en changeant les adaptateurs et un hub sans changer les commutateurs
- ...→ **Extensibilité:**
Augmentez les distances de raccordement grâce aux connexions Mini-GBIC supplémentaires
- ...→ **Performances:**
Fournit de hautes performances non bloquantes avec un contrôleur de commutateur interne
- ...→ **Rentabilité:**
Le TEG-S41SX offre l'Ethernet Gigabit à un prix abordable



TEG-S41SX

Commutateur Gigabit cuivre 10/100/1000Mbps à 5 ports Avec Mini-GBIC

Spécifications

Normes:

- IEEE 802.3 10Base-T, IEEE 802.3u 100Base-TX
- IEEE 802.3ab 1000Base-T, IEEE 802.3z 1000Base-SX/LX
- IEEE 802.3x Contrôle du flux Full duplex

Câbles réseau:

- Ethernet: UTP/STP Cat. 3, 4, 5
- Fast Ethernet: UTP/STP Cat. 5 5
- Gigabit: UTP/STP Cat. 5

Protocole / Topologie:

- CSMA/CD, Etoile

Ports LAN:

- 4 ports 10/100Mbps à auto négociation, Ports Fast Ethernet Auto-MDIX
- 1 port Mini-GBIC 1000Mbps pour des modules Gigabit de type LC supplémentaires en fibre

Taux de transfert des données:

- Ethernet : 10Mbps/20Mbps (Half Duplex / Full Duplex)
- Fast Ethernet : 100Mbps/200Mbps (Half Duplex / Full Duplex)
- Ethernet Gigabit : 2000Mbps (Full Duplex)

Table d'adressage:

- Entrées de 4K

Mémoire tampon RAM:

- 1Mo

Voyant lumineux de diagnostic:

- Par unité : Alimentation
- Par Fast Ethernet : Link/ACT
- Par port Gigabit cuivre : Link/ACT, 1000M, 100M
- Par port Gigabit Mini-GBIC : Link/ACT, 1000M

Alimentation/Consommation:

- Adaptateur secteur externe 7.5V 1.5A / 7.6 watts (max.)

Dimension (L x H x P):

- 171 x 98 x 29 mm
(6.7 x 3.85 x 1.14 pouces)

Poids:

- 0,5kg

Température:

- Fonctionnement: 0° ~ 40° C (32° ~ 104° F)
- Entreposage: -10° ~ 70° C (14° ~ 158° F)

Humidité:

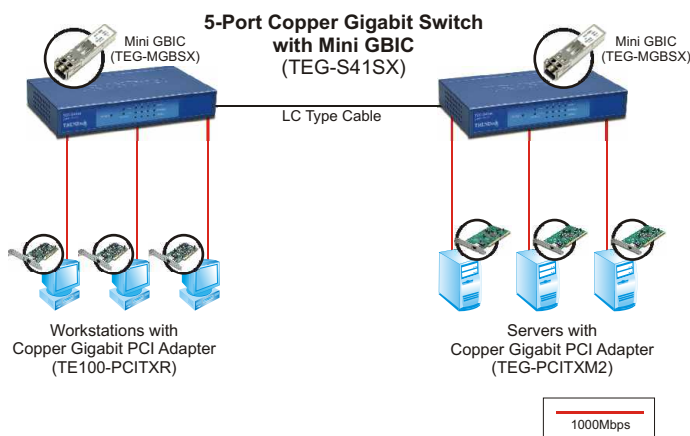
- Entre 10 et 90%, pas de condensation

Certifications:

- FCC Classe A, Marque CE Classe A



Solution de Réseaux



Information du Produit

- ➡ **TEG-S41SX:** Commutateur Gigabit cuivre 10/100/1000Mbps 5 ports avec Mini-GBIC
- ➡ **TEG-2224WS:** Commutateur intelligent à 28 ports (24 ports 10/100, 2 ports 10/100/1000, 2 ports Mini-GBIC)
- ➡ **TEG-2248WS:** Commutateur intelligent à 52 ports (48 ports 10/100, 2 ports 10/100/1000, 2 ports Mini-GBIC)

Information pour commander

TRENDware International, Inc.

3135 Kashiwa Street
Torrance, CA. 90505. USA

Tel: 310-891-1100

Fax: 310-891-1111

Web: www.TRENDNET.com

Email: sales@trendware.com



Pour commander, merci d'appeler au:
1-888-326-6061