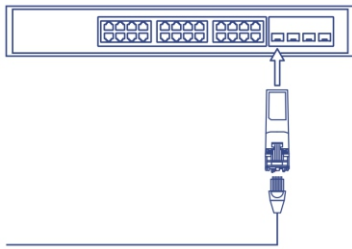


Módulo SFP+ 10G RJ-45 de Cobre

TEG-10GBRJ (v1.0R)

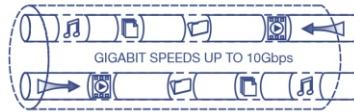
- Conecte dispositivos de até 30m (98 pés) sobre cabeamento cat6a (ou superior) com velocidade de 10G
- Compatível com IEEE 802.3an 10 Gigabit Ethernet
- Compatível com versões anteriores IEEE 802.3bz com velocidades multi-gigabit (2.5G / 5G)
- Compatível com IEEE 802.3ab e IEEE 802.3z Gigabit Ethernet
- Interface RJ-45 de cobre blindada
- Low Electromagnetic Interference (EMI) design
- Suporte para Digital Diagnostics Monitoring (DDM)
- Compatível com Small Form-Factor Pluggable (SFP+) e Multi-Source Agreement (MSA)
- Hot-pluggable
- Baixo consumo de energia

O Módulo SFP+ 10G RJ-45 de Cobre da TRENDnet, modelo TEG-10GBRJ, converte um slot SFP+ padrão em uma porta RJ-45 multi-gigabit para conectividade adicional de cobre de alta velocidade. Este módulo SFP+ 10G de cobre funciona com slots SFP+ padrão comumente encontrados em switches de rede e conversores de mídia de fibra. Economize em custos de equipamento redirecionando slots SFP+ não utilizados de um switch para conectividade de cobre confiável com o módulo SFP+ 10G de cobre da TRENDnet.



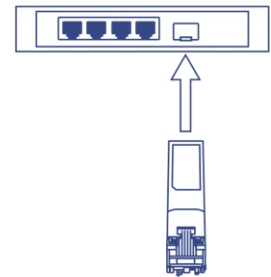
SFP+ RJ-45 Cobre

Aproveite as vantagens dos slots SFP+ não utilizados e reaproveite-os para conectividade multigigabit de cobre RJ-45.



Velocidades Gigabit

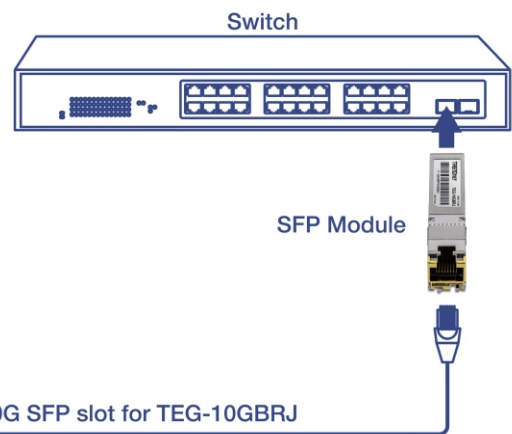
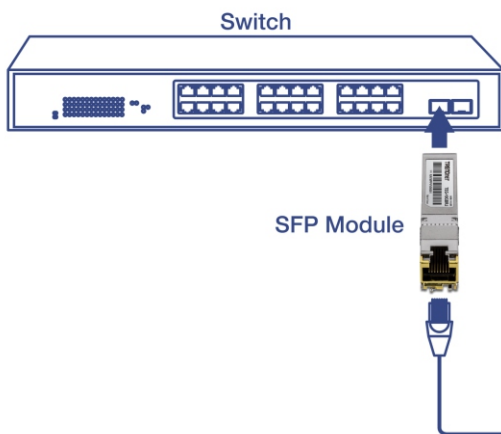
O SFP+ 10G RJ-45 de cobre abrange distâncias de até 30m (98 pés) e suporta velocidades de até 10Gbps.



Compatibilidade

Compatível com slot SFP+ MSA Compliant e conexões de cobre RJ-45 multi-gigabit.

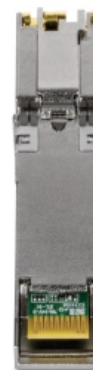
PROJETO DE REDE



Note: Switch requires 10G SFP slot for TEG-10GBRJ

Small Form-Factor Pluggable (SFP+) and Multi-Source Agreement (MSA) compliant

Shielded RJ-45 copper interface



CARACTERÍSTICAS



Distância Ethernet

Suporta distâncias de rede de até 100m (328 pés)



Interface de conexão

Porta RJ-45 de 10 gigabit para converter SFP+ em RJ-45



SFP+ Hot-Pluggable

SFP+ 10G de cobre hot-pluggable compatível com slot SFP+ MSA Compliant



Temperatura de operação

Este módulo SFP+ 10G de cobre possui uma faixa de temperatura operacional de 0°–65° C (0° – 149° F)

ESPECIFICAÇÕES

Estándares

- IEEE 802.3
- IEEE 802.3ae
- IEEE 802.3az
- IEEE 802.3an
- IEEE 802.3ab

Interface do dispositivo

- Compatível com SFP+ MSA
- Conector RJ-45

Intervalo de transferência de dados

- Até 10Gbps

Distance

- 10Gbps até 30m (100 pés) com Cat. 6a/7
- 2.5G/5Gbps até 50m (164 pés) com Cat. 5E
- 1Gbps até 100m (328 pés) com Cat. 5E

Características Especiais

- Hot pluggable
- Metal enclosure
- Suporta DDM

Potência

- Consumo máximo: 3 Watts

Temperatura operacional

- 0° – 65° C (32° – 149° F)

Umidade de operação

- Máx. 95% sem condensação

Dimensões

- 68 x 13,4 x 13,8mm (2,6 x 0,52 x 0,53 pol.)

Peso

- 24 g (0,8 onças)

Certificações

- CE
- FCC

Garantia

- 3 anos

Conteúdo da embalagem

- TEG-10GBRJ

Todas as referências à velocidade são apenas para fins comparativos. As especificações, tamanho e formato do produto estão sujeitos a alterações sem aviso prévio, e a aparência real do produto pode ser diferente da descrita aqui.