

Adaptador de fibra multimodo tipo SC 100Base a PCI TE100-PCIFC (V1.0R)

El adaptador de fibra multimodo SC 100Base a PCI (modelo TE100-PCIFC) ofrece una conexión confiable de alto rendimiento desde un PC o servidor a un conector de fibra multimodo tipo SC para distancias de hasta 2 kilómetros (1.2 millas). El modo Full-dúplex admite velocidades de transferencia de datos de hasta 200 Mbps

Compatible con el control de flujo IEEE 802.3x y 802.1Q VLAN. Optimiza el consumo de energía con la tecnología ACPI 2.0 (Interfaz avanzada de configuración y energía)

Características

- 1 puerto de fibra multi-modo tipo 100Base-FX SC
- Conforme a las especificaciones PCI 2.2
- Incorpora Interfaz avanzada de configuración y energía (ACPI) 1.0
- Compatible con la guía de diseño de sistemas de hardware PC99, PC2001 y Net PC
- 2Kbyte FIFO separados para controles de recepción y transmisión
- Compatible con control de flujo full dúplex 802.3x y cuadro de pausa múltiple
- Supporta IEEE 802.1Q, tagging VLAN
- Utilidad de diagnostico intuitiva para Windows 98SE/ME/2000/2003 Server *
- Garantía limitada de 3 años

* Vista no es compatible actualmente.

Nombre del modelo	Wave length	Medios	Alimentación de salida óptica (dBm)		Alimentación de entrada óptica (dBm)		Presupuesto de alimentación
			Mín	Máx	Sensibilidad	Máx	
TE100-PCIFC	1310nm	MMF	-19	-14	-32	-14	13dBm

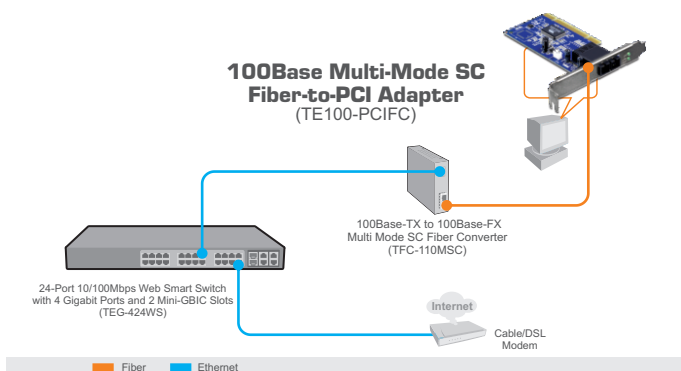
Adaptador de fibra multimodo tipo SC 100Base a PCI

TE100-PCIFC (V1.0R)

Especificaciones

Hardware	
Estándares	• IEEE 802.3u 100Base-FX • IEEE 802.3x, IEEE 802.1Q
Medios de Red	• 100Base-FX: 62/125µm Cable (SX) de fibra óptica multimodo, para distancias de hasta 2km • Longitud de onda: 1310nm
Interfaz	• PCI / puerto multi-modo tipo SC
Consumo eléctrico	• 1 watt (max)
LEDs de diagnóstico	• Enlace /Actividad, 100(100Mbps)
Compatible con OS	• Windows 98(SE)/ME/2000/XP(32/64-bit)/Vista(32/64-bit) • Novell Netware 3.11, 3.12, 4.x, 5.x, 6.0, Client 32 • Linux Kernel 2.2.x/2.4.x/2.6.x • FreeBSD 3.2, 4.0, 4.11, 4.2, 5.x • SCO UnixWare 7.x/OpenUnix 8, SCO UNIX 5.0
Transmisión de datos	• 200Mbps (full-dúplex)
Dimensiones	• 122 x 117mm (4.8 x 4.6 pulgadas)
Peso	• 80g (2.88oz)
Temperatura	• Operación: 0°C ~ 45°C (32°F ~ 113°F) • Almacenamiento: -10°C ~ 70°C (14°F ~ 158°F)
Humedad	• 5%~95% (Sin-Condensing)
Certificación	• CE, FCC

Solución en redes



Contenido del paquete

- TE100-PCIFC
- Guía de instalación rápida multilingüe
- CD-ROM (controlador y guía del usuario)

Productos Relacionados

TFC-110MSC	Convertidor de fibra SC multimodo de 100Base-TX a 100Base-FX
TEG-S081FMi	Conmutador de gestión Nivel 2 (Layer 2) 100Base-FX de 8 puertos con ranura Mini-GBIC
TEG-424WS	Conmutador Web Smart Gigabit de 24 puertos con 4 puertos Gigabit y 2 ranuras Mini-GBIC

Información de la orden

TRENDnet

20675 Manhattan Place, Torrance, CA 90501 USA

Tel: 1-310-961-5500

Fax: 1-310-961-5511

Web: www.trendnet.com

Email: sales@trendnet.com

Para ordenar por favor llame:

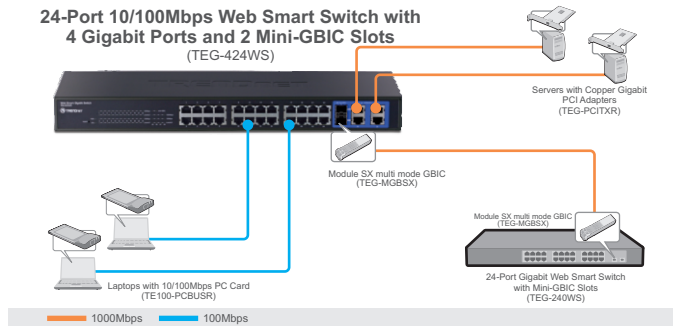
1-888-326-6061



24-Port 10/100Mbps Web Smart Switch with 4 Gigabit Ports and 2 Mini-GBIC Slots

TEG-424WS [V1.0R]

NETWORKING SOLUTIONS



PACKAGE CONTENTS

- TEG-424WS
- Multi-Language Quick Installation Guide
- CD-ROM (Utility & User's Guide)
- Power Cord
- Rackmount Kit

RELATED PRODUCTS

TEG-PCBUSR	Gigabit PC Card
TEG-PCITXR	Gigabit PCI Adapter
TEG-MGBSX	Mini-GBIC Multi-Mode SX Module

ORDERING INFORMATION

TRENDnet

20675 Manhattan Place, Torrance, CA 90501 USA

Tel: 1-310-961-5500

Fax: 1-310-961-5511

Web: www.trendnet.com

Email: sales@trendnet.com

To Order Please Call:

1-888-326-6061

