

## 100Base SC-Multimodus-Glasfaser-PCI-Adapter TE100-PCIFC (V1.0R)

Der 100Base SC-Multimodus-Glasfaser-PCI-Adapter (Modell TE100-PCIFC) stattet einen PC oder Server mit einer zuverlässigen und leistungsstarken SC-Multimodus-Glasfaser-Verbindung aus, mit der sich Entfernungen von bis zu 2 Kilometern überbrücken lassen. Über den Vollduplexmodus sind Übertragungsgeschwindigkeiten von bis zu 200 MBit/s möglich.

Unterstützt IEEE-802.3x-Datenflusskontrolle und 802.1Q VLAN. Optimierter Stromverbrauch durch ACPI-Schnittstellentechnologie (Configuration Power Management Interface 1.0).

### Eigenschaften • 1 x 100Base-FX SC-Multimodus-Glasfaserport

- PCI 2.2 Spezifizierungsfähigt
  - Integrierte erweiterte Konfigurations- und Strommanagementschnittstelle (ACPI) 1.0
  - Unterstützt PC99, PC2001 und Netzwerk- PC Hardware System Bauanleitungen.
  - Trennt 2Kbyte FIFO für Empfänger- und Senderkontroller
  - Unterstützt 802.3x Vollduplex Flowkontrolle und multiple Einzelbildschaltung
  - Unterstützt IEEE 802.1Q VLAN-Tagging
  - Intuitives, diagnostisches Utility-Tool für Windows 98SE/ME/2000/2003 Server \*
  - 3 jahre begrenzte garantie
- \* Vista wird derzeit noch nicht unterstützt.

Modellname	Wellenlänge	Medium	Optische Ausgangsleistung (dBm)		Optische Eingangsleistung (dBm)		Stromver-sorgungsreserve
			Minimum	Maximum	Empfindlichkeit	Maximum	
TE100-PCIFC	1310nm	MMF	-19	-14	-32	-14	13dBm

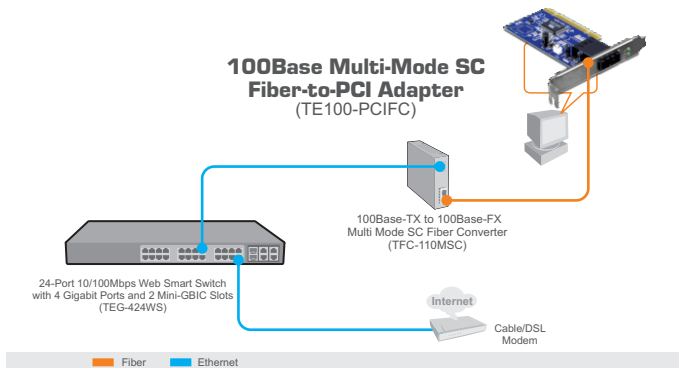
# 100Base SC-Multimodus-Glasfaser-PCI-Adapter

TE100-PCIFC (V1.0R)

## Spezifikationen

Hardware	
Standards	• IEEE 802.3u 100Base-FX • IEEE 802.3x, IEEE 802.1Q
Netzwerk-kabel	• 100Base-FX: Multimodus-Glasfaserkabel 62/125µm, Für Entfernungen bis zu 2km • Wellenlänge: 1310nm
Schnittstelle	• PCI / SC-Multimodus-port
Stromverbrauch	• 1 watt (max)
Diagnose-LEDs	• Verbindung / Aktivität, 100(100MBit/s)
Unterstützte Betriebssysteme	• Windows 98(SE)/ME/2000/XP(32/64-bit)/Vista(32/64-bit) • Novell Netware 3.11, 3.12, 4.x, 5.x, 6.0, Client 32 • Linux Kernel 2.2.x/2.4.x/2.6.x • FreeBSD 3.2, 4.0, 4.11, 4.2, 5.x • SCO UnixWare 7.x/OpenUnix 8, SCO UNIX 5.0
Datenrate	• 200Mbps (Vollduplex)
Abmessungen	• 122 x 117mm (4.8 x 4.6in)
Gewicht	• 80g (2.88oz)
Temperatur	• Funktionieren: 0°C ~ 45°C (32°F ~ 113°F) • Lagerung: -10°C ~ 70°C (14°F ~ 158°F)
Luftfeuchtigkeit	• 5%~95% (nicht kondensierend)
Zulassungen	• CE, FCC

## Illustration eines Netzwerkes



## Packungsinhalt

- TE100-PCIFC
- Mehrsprachige Installationsanleitung
- CD-ROM (reifer und Installationsanleitung)

## Verwandte Produkte

<b>TFC-110MSC</b>	100Base-TX / 100Base-FX Multimodus-SC-Glasfaserkonverter
<b>TEG-S081FMi</b>	8-facher verwalteter 100Base-FX Layer 2 Glasfaser-Switch mit Mini-GBIC-Port
<b>TEG-424WS</b>	Webbasierter 24-facher Gigabit-Smart-Switch mit 4 Gigabit-Ports und 2 Mini-GBIC-Steckplätzen

## Bestellungs Informationen

**TRENDnet**<sup>®</sup>

20675 Manhattan Place, Torrance, CA 90501 USA

Tel: 1-310-961-5500

Fax: 1-310-961-5511

Web: [www.trendnet.com](http://www.trendnet.com)

Email: [sales@trendnet.com](mailto:sales@trendnet.com)

Zum Bestellen bitte folgende Nummer anwählen:

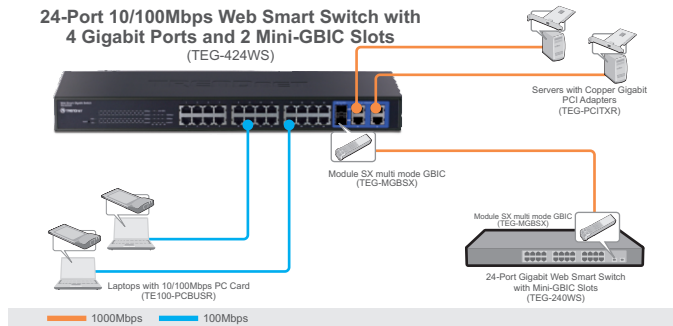
**1-888-326-6061**



# 24-Port 10/100Mbps Web Smart Switch with 4 Gigabit Ports and 2 Mini-GBIC Slots

TEG-424WS [V1.0R]

## NETWORKING SOLUTIONS



## PACKAGE CONTENTS

- TEG-424WS
- Multi-Language Quick Installation Guide
- CD-ROM (Utility & User's Guide)
- Power Cord
- Rackmount Kit

## RELATED PRODUCTS

TEG-PCBUSR	Gigabit PC Card
TEG-PCITXR	Gigabit PCI Adapter
TEG-MGBSX	Mini-GBIC Multi-Mode SX Module

## ORDERING INFORMATION

**TRENDnet**<sup>®</sup>

20675 Manhattan Place, Torrance, CA 90501 USA

Tel: 1-310-961-5500

Fax: 1-310-961-5511

Web: [www.trendnet.com](http://www.trendnet.com)

Email: [sales@trendnet.com](mailto:sales@trendnet.com)

To Order Please Call:

**1-888-326-6061**

