

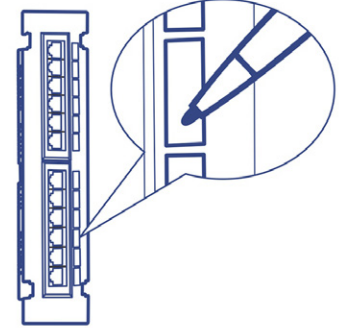
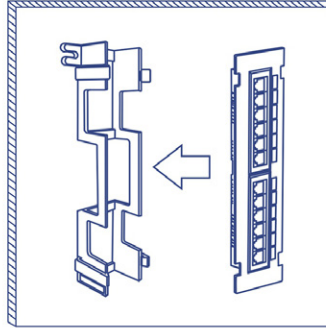


## Panel de conexión de 12 puertos Cat6e no blindado de montaje en pared con soporte 89D incluido

TC-P12C6V (v1.0R)

- Panel de conexión Cat5e para montaje en pared de 12 puertos
- Compatible con Cat5e y Cat6
- Este panel de conexión de 25cm es ideal para aplicaciones domésticas y de PYMES
- Etiquetado con códigos de color para esquemas de cableado T568A y T568B
- Incluye el soporte de pared 89D para instalaciones verticales u horizontales
- Permite organizar las conexiones de los cables con los atadores incluidos, así como etiquetar los puertos
- Bloques de terminales tipo 110 IDC (se utiliza una herramienta tipo 110 o Krone)
- Se utiliza con la herramienta de ponchado TC-PDT de TRENDnet (se vende por separado)
- Admite ANSI/EIA/TIA 568-B.2-1 y ISO/IEC 11801
- Tipo de ángulo de 90°
- Temperatura admitida: -25° – 50° C (-13° – 122° F)
- Diseñado para cables de categoría 6
- 3 años de garantía

El panel de conexión no blindado Cat6 con 12 puertos de montaje en pared con soporte 89D incluido, modelo TC-P12C6V, ofrece una conexión a 250MHz a 12 puertos Gigabit Ethernet RJ-45. Este panel de conexión Cat6 de 10 pulgadas de montaje en pared es ideal para aplicaciones de PYMES y domésticas. Controle el desorden de cables con los pasos de cables, sujetacables y atadores de cables que se incluyen. El tablero situado por encima de cada puerto permite a los usuarios etiquetar las conexiones correspondientes. Este panel de conexión compacto/mini también incluye un soporte de montaje en pared 89D para instalaciones verticales u horizontales. El diseño del soporte de montaje en pared a presión ofrece un acceso rápido y sencillo a las conexiones por cable cuando se requiere para la instalación o la resolución de problemas. El panel de conexión Cat6 de montaje en pared se utiliza junto con la herramienta de ponchado de TRENDnet con cuchillas 110 y Krone, modelo TC-PDT, y la herramienta para engastar/cortar/pelar RJ-11/RJ-45, modelo TC-CT68.



### Rendimiento de los cables Cat6

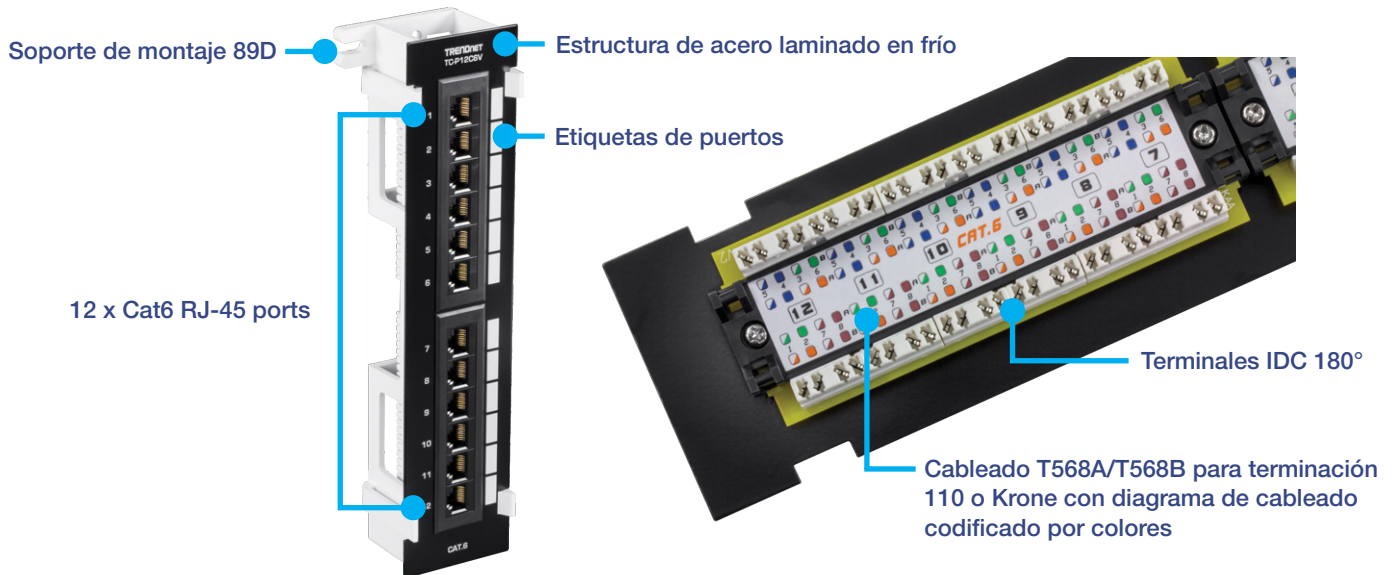
Ofrece un rendimiento de hasta 5Gbps a 100m para conexiones 10/100/1000/2.5G/5GBASE-T, y velocidades de 10Gbps a 55m para conexiones 10GBASE-T.

### Diseño para montaje en pared

Este compacto panel de conexión incluye un soporte de montaje en pared 89D para instalaciones verticales u horizontales. El diseño del soporte de montaje en pared a presión ofrece un acceso rápido y sencillo a las conexiones por cable cuando se requiere para la instalación o la resolución de problemas.

### Administración de los cables

Controle el desorden de cables con los pasos de cables, sujetacables y atadores de cables que se incluyen. La zona de escritura por encima de cada puerto permite a los usuarios etiquetar las conexiones respectivas en el panel de conexión Cat6 de montaje en pared.



## ESPECIFICACIONES

### Padrões

- ANSI/TIA/EIA-568-C.2
- ISO/ IEC 11801 2ª edición: 2002

### Interfaz

- 12 puertos RJ-45 con contactos 8P/8C chapados en oro de 50 micrones
- Cableado T568A/T568B para terminación 110 o Krone con diagrama de cableado codificado por colores
- Terminales IDC 180°
- Compatible con cables sólidos de 22 a 26 AWG o cable trenzado
- Estructura de acero laminado en frío

### Opciones de montaje

- Opción de montaje en pared con el soporte 89D incluido

### Especificaciones eléctricas

- Resistencia del aislamiento:  $\geq 500 \text{ M}\Omega$
- Voltaje de resistencia dieléctrica: 500V DC
- Resistencia de contacto:  $\leq 35 \text{ M}\Omega$
- Clasificación actual: 1.5A a 20° C (68° F)

### Especificaciones mecánicas

- Fuerza de contacto 99.2g (3.5 onzas)
- Fuerza de retención de la toma: 13,3kg (29 libras)
- Fuerza de inserción de 110/Krone IDC: mín. 4.5kg (9.9 libras)
- Fuerza de retención de 110/Krone IDC: mín. 0.5kg (1.1 libras)

### Temperatura admitida

- -10° – 60° C (-50° – 140° F)

### Humedad admitida

- Máx. 90% sin condensación

### Dimensiones

- 57 x 253 x 49mm (2.24 x 9.96 x 1.92 pulgadas)

### Peso

- 292g (10.3 libras)

### Garantía

- 3 años

### Contenido del paquete

- TC-P12C6V
- Guía de instalación rápida
- Placa de montaje
- Tornillos

Todas las referencias a la velocidad son solo para fines de comparación. Las especificaciones, el tamaño y la forma del producto están sujetos a cambios sin previo aviso, y el aspecto real del producto puede diferir del que se describe en este documento.