



Patch Panel 12 Portas Cat6e Não Blindadas para Montagem em Parede com suporte 89D incluído

TC-P12C6V (v1.0R)

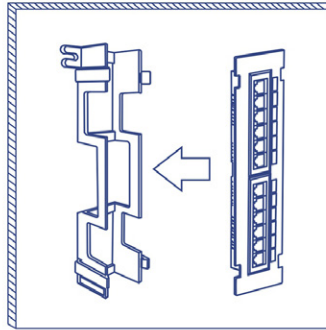
- Painel de remendo de montagem na parede Cat5e de 12 portas
- Compatível com Cat5e e Cat6
- O patch panel de 10 polegadas é adequado para aplicações domésticas e SMB
- Identificação codificada por cores para esquemas de fiação T568A e T568B
- Suporte de parede 89D incluído para instalações verticais ou horizontais
- Organize as conexões dos cabos com as braçadeiras incluídas e as etiquetas das portas
- Blocos de terminais tipo 110 IDC (uso da ferramenta 110 ou tipo Krone)
- Use com TRENDnet TC-PDT Punch Down Tool (vendido separadamente)
- Suporta ANSI/EIA/TIA 568-B.2-1 e ISO/IEC 11801
- Tipo de ângulo de 90°
- Temperatura de operação: -25° – 50° C (-13° – 122° F)
- Projetado para cabeamento Categoria 6
- 3 anos de garantia

O patch panel de 12 portas Cat6 não blindadas para montagem em parede com suporte 89D incluído da TRENDnet, modelo TC-P12C6V, fornece uma conexão de 250 MHz para 12 portas Gigabit Ethernet RJ-45. Este patch panel Cat6 de 10 polegadas para montagem em parede é adequado para aplicações domésticas ou SMB. Organização dos cabos com suportes de passagem de cabo removíveis incluídos e abraçadeiras. Uma superfície de escrita acima de cada porta permite que os usuários rotulem as respectivas conexões. Este patch panel compacto/mini também inclui um suporte de parede 89D para instalações verticais ou horizontais. O design do suporte de montagem em parede, com snap-in, fornece acesso rápido e fácil às conexões dos cabos quando necessário para instalação ou solução de problemas. Use o patch panel Cat6 para montagem em parede com a ferramenta Punch Down da TRENDnet com lâminas 110 e Krone, modelo TC-PDT e a ferramenta de crimpagem/corte/tira RJ-11/RJ-45, modelo TC-CT68.



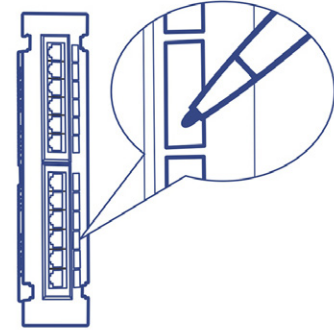
Desempenho Cat6

Oferece desempenho de velocidades de até 5Gbps a 100m para conexões 10/100/1000/2.5G/5GBASE-T e velocidades de 10Gbps a 55m para conexões 10GBASE-T.



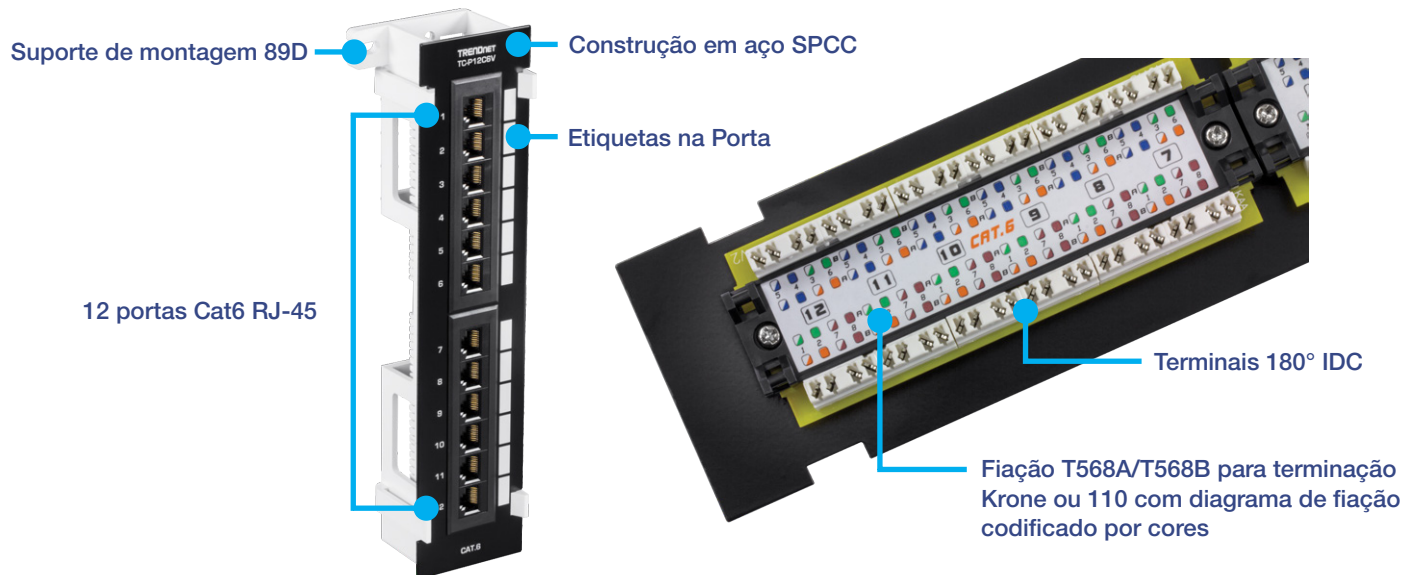
Design de montagem em parede

Este patch panel compacto inclui um suporte de parede 89D para instalações verticais ou horizontais. O design do suporte de montagem em parede, com snap-in, fornece acesso rápido e fácil às conexões dos cabos quando necessário para instalação ou solução de problemas.



Gerenciamento de cabos

Organização dos cabos com suportes de passagem de cabo removíveis incluídos e abraçadeiras. Uma área de escrita acima de cada porta permite que os usuários identifiquem as respectivas conexões no patch panel Cat6 para montagem em parede.



ESPECIFICAÇÕES

Estândares

- ANSI/TIA/EIA-568-C.2
- ISO/IEC 11801 2ª edição: 2002

Interface

- 12 portas RJ-45 com contatos de 50 microns 8P/8C banhados a ouro
- Fiação T568A/T568B para terminação Krone ou 110 com diagrama de fiação codificado por cores
- Terminais 180° IDC
- Compatível com fio sólido ou trançado 22 - 26 AWG
- Construção em aço SPCC

Opções de montagem

- Montável na parede com suporte 89D incluído

Especificação elétrica

- Resistência de isolamento: $\geq 500 \text{ M}\Omega$
- Tensão de resistência dielétrica: 500V DC
- Resistência de contato: $\leq 35 \text{ M}\Omega$
- Avaliação atual: 1.5A a 20° C (68° F)

Especificação Mecânica

- Força de contato 99,2g (3,5 oz)
- Força de retenção do plugue: 13.3kg (29 lb.)
- Força de Inserção 110 / Krone IDC: min. 4,5kg (9,9 lb)
- Força de Retenção 110 / Krone IDC: min. 0,5kg (1,1 lb)

Temperatura de operação

- -10° – 60° C (-50° – 140° F)

Umidade de operação

- Máx. 90% sem condensação

Dimensões

- 57 x 253 x 49mm (2,24 x 9,96 x 1,92 polegadas)

Peso

- 292g (10,3 libras)

Garantia

- 3 anos

Conteúdo da embalagem

- TC-P12C6V
- Guia de Instalação Rápida
- Placa de montagem
- Parafusos

Todas as referências à velocidade são apenas para fins comparativos. As especificações, tamanho e formato do produto estão sujeitos a alterações sem aviso prévio, e a aparência real do produto pode ser diferente da descrita aqui.