



## Pannello Patch per Montaggio a Parete Non Schermato Cat6e 12 Porte con Inclusa Staffa 89D

TC-P12C6V (v1.0R)

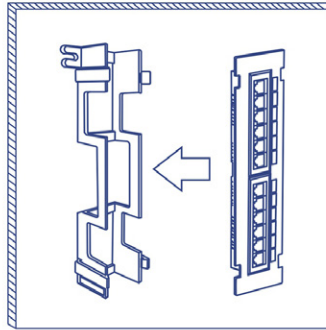
- Pannello Patch per Montaggio a Parete Cat5e 12 Porte
- Compatibile con Cat5e e Cat6
- Il pannello patch largo 10 pollici è idoneo per applicazioni domestiche e di PMI.
- Etichettatura con codice colore per gli schemi di cablaggio T568A e T568B
- Include la staffa per il montaggio a parete 89D per installazioni verticale od orizzontale
- Organizzare collegamenti del cavo con fascette ed etichettatura della porta incluse
- Morsettiere tipo IDC 110 (utilizzare utensile tipo 110 o Krone)
- Utilizzare con il cablatore TRENDnet TC-PDT (venduto separatamente)
- Supporta ANSI/EIA/TIA 568-B, 2-1 e ISO/IEC 11801
- Tipo di angolo 90°
- Temperatura d'esercizio: -25° – 50° C (-13° – 122° F)
- Concepito per cablaggio di Categoria 6
- Garanzia 3 anni

Il Pannello Patch per il Montaggio a Parete Non Schermato Cat6 12 porte di TRENDnet con la Staffa 89D inclusa, modello TC-P12C6V, fornisce una connessione 250MHz a 12 porte Ethernet Gigabit RJ-45. Questo pannello patch per montaggio a parete di 10 pollici, è idoneo per applicazioni domestiche e di PMI. Cavo di controllo con supporti passa-cavo rimovibili e linee di collegamento cavo inclusi. Una superficie di scrittura sopra ogni porta consente agli utenti di etichettare i rispettivi collegamenti. Questo pannello patch mini/compatto include anche una staffa per il montaggio a parete 89D per installazioni verticale od orizzontale. Il design della staffa di montaggio a parete in stile a scatto fornisce un accesso rapido e semplice ai collegamenti del cavo quando è necessario per l'installazione o la risoluzione di problemi. Usare il pannello patch per montaggio a parete Cat6 con lo Strumento a Punzone di TRENDnet con lame Krone 110, modello TC-PDT, e lo Strumento RJ-11/RJ-45 Crimp/Cut/Strip, modello TC-CT68.



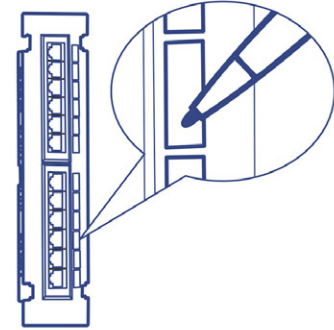
## Prestazione Cat6

Fornisce prestazioni fino a 5Gbps di velocità a 100m per collegamenti 10/100/1000/2.5G/5GBASE-T, e velocità di 10Gbps a 55m per collegamenti 10GBASE-T.



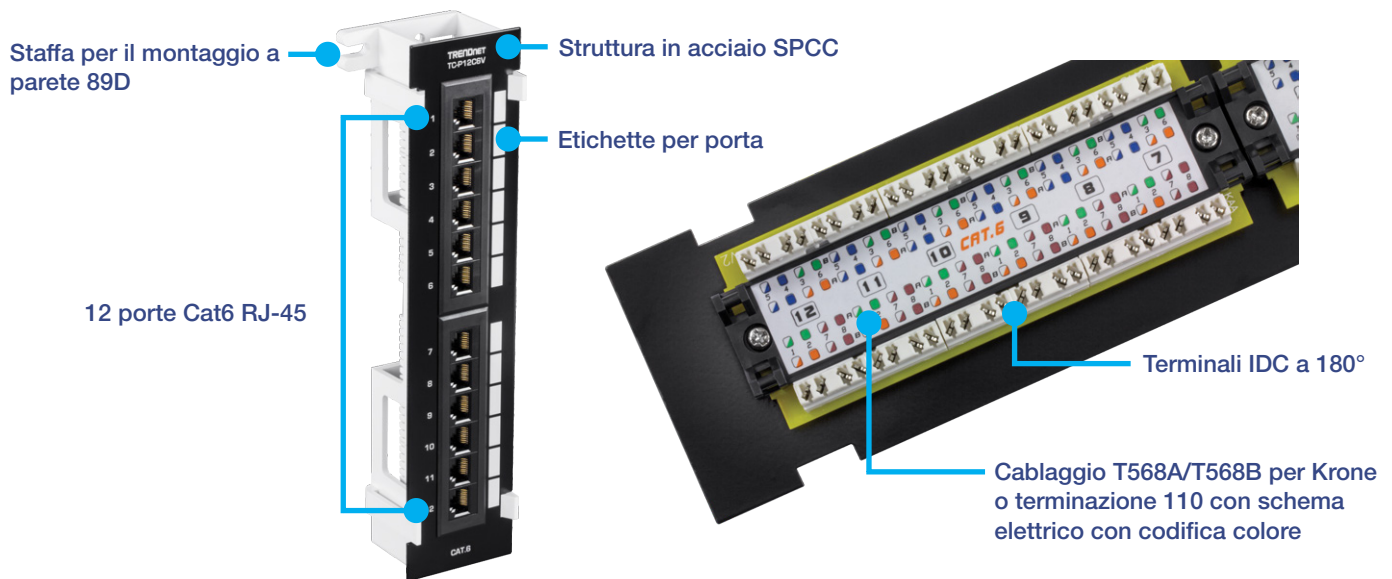
## Design di montaggio a parete

Questo pannello patch compatto include una staffa per il montaggio a parete 89D per installazioni verticale od orizzontale. Il design della staffa di montaggio a parete in stile a scatto fornisce un accesso rapido e semplice ai collegamenti del cavo quando è necessario per l'installazione o la risoluzione di problemi.



## Gestione cablaggio

Cavo di controllo con supporti passa-cavo rimovibili e linee di collegamento cavo inclusi. Un'area di scrittura sopra ogni porta consente agli utenti di etichettare i rispettivi collegamenti sul pannello patch per montaggio a parete Cat6.



## SPECIFICHE

### Standards

- ANSI/TIA/EIA-568-C.2
- ISO/IEC 11801 2a edizione: 2002

### Interfaccia

- 12 x porte RJ-45 con contatti 8P/8C placcati in oro da 50 micron
- Cablaggio T568A/T568B per Krone o terminazione 110 con schema elettrico con codifica colore
- Terminali IDC a 180°
- Compatibile con fili rigidi o a treccia da 22 - 26 AWG
- Struttura in acciaio SPCC

### Opzioni di montaggio

- Montaggio a parete con staffa 89D inclusa

### Specifiche elettriche:

- Resistenza d'isolamento:  $\geq 500 \text{ M}\Omega$
- Tensione di tenuta dielettrica: 500V CC
- Resistenza di contatto:  $\leq 35 \text{ M}\Omega$
- Corrente nominale: 1,5 A a 20° C (68° F)

### Specifiche meccaniche

- Forza di contatto 99,2g (3,5 oz.)
- Forza di ritenzione della spina: 13,3kg (29 lb.)
- 110/ Forza di inserimento IDC Krone: min. 4,5 kg (9,9 lb.)
- 110/ Forza di ritenzione IDC Krone: min. 0,5kg (1,1 lb.)

### Temperatura d'esercizio

- -10° – 60° C (-50° – 140° F)

### Umidità di esercizio

- Max. 90% senza condensa

### Dimensioni

- 57 x 253 x 49mm (2,24 x 9,96 x 1,92 pollici)

### Peso

- 292g (10,3 lbs.)

### Garanzia

- 3 Anni

### Contenuto della confezione

- TC-P12C6V
- Guida di installazione rapida
- Piastra di montaggio
- Viti

Tutti i riferimenti relativi alla velocità sono solo a scopo comparativo. Le specifiche, le dimensioni e la forma del prodotto sono soggette a modifiche senza preavviso e l'aspetto effettivo può differire da quello raffigurato nel presente documento.