

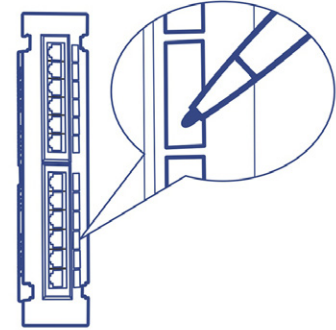
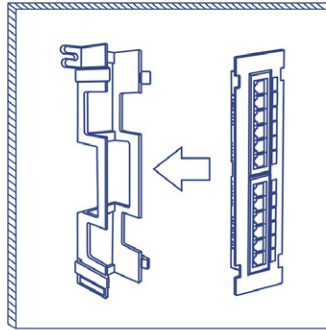
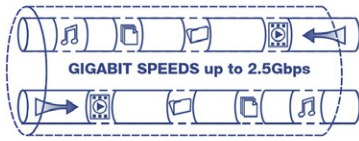


## Panel de conexión de 12 puertos Cat5e no blindado de montaje en pared con soporte 89D incluido

TC-P12C5V (v1.0R)

- Panel de conexión Cat5e para montaje en pared de 12 puertos
- Compatible con Cat5e y Cat6
- Este panel de conexión de 25cm es ideal para aplicaciones domésticas y de PYMES
- Etiquetado con códigos de color para esquemas de cableado T568A y T568B
- Incluye el soporte de pared 89D para instalaciones verticales u horizontales
- Permite organizar las conexiones de los cables con etiquetado de los puertos
- Bloques de terminales tipo 110 IDC (se utiliza una herramienta tipo 110 o Krone)
- Se utiliza con la herramienta de ponchado TC-PDT de TRENDnet (se vende por separado)
- Admite ANSI/EIA/TIA 568-B.2-1 y ISO/IEC 11801
- Tipo de ángulo de 180°
- Temperatura admitida: -10° – 60° C (14° – 140° F)
- 3 años de garantía

El panel de conexión no blindado Cat5e con 12 puertos de montaje en pared, modelo TC-P12C5V, ofrece una conexión a 100MHz a través de 12 puertos Ethernet Gigabit RJ-45. Este panel de conexión 10 pulgadas es ideal para aplicaciones de PYMES y domésticas. Permite organizar las conexiones con la superficie para escritura disponible por encima de cada puerto, lo cual posibilita que los usuarios etiqueten las conexiones correspondientes. Este compacto panel de conexión de 12 puertos también incluye un soporte de montaje en pared 89D para instalaciones verticales u horizontales. El diseño del soporte de montaje en pared a presión ofrece un acceso rápido y sencillo a las conexiones por cable cuando se requiere para la instalación o la resolución de problemas. Se utiliza junto con la herramienta de ponchado de TRENDnet, modelo TC-PDT, y la herramienta para engastar/cortar/pelar RJ-11/RJ-45, modelo TC-CT68.



### Rendimiento de los cables Cat5e

Ofrece un rendimiento de hasta 2.5Gbps a 100m para conexiones 10/100/1000/2,5 GBASE-T.

### Diseño para montaje en pared

Este compacto panel de conexión incluye un soporte de montaje en pared 89D para instalaciones verticales u horizontales. El diseño del soporte de montaje en pared a presión ofrece un acceso rápido y sencillo a las conexiones por cable cuando se requiere para la instalación o la resolución de problemas.

### Etiquetas de puertos

El panel de conexión de 12 puertos presenta una superficie de escritura en blanco sobre cada puerto, lo que permite a los usuarios etiquetar y organizar las conexiones respectivas.



## ESPECIFICACIONES

### Padrões

- ANSI/TIA/EIA-568-C.2
- ISO/ IEC 11801 2ª edición: 2002

### Interfaz

- 12 puertos RJ-45 con contactos 8P/8C chapados en oro de 50 micrones
- Cableado T568A/T568B para terminación 110 o Krone con diagrama de cableado codificado por colores
- Terminales IDC 180°
- Compatible con cables sólidos de 22 a 26 AWG o cable trenzado
- Estructura de acero laminado en frío

### Opciones de montaje

- Opción de montaje en pared con el soporte 89D incluido

### Especificaciones eléctricas

- Resistencia del aislamiento:  $\geq 500 \text{ M}\Omega$
- Voltaje de resistencia dieléctrica: 500V DC
- Resistencia de contacto:  $\leq 35 \text{ M}\Omega$
- Clasificación actual: 1.5A a 20° C (68° F)

### Especificaciones mecánicas

- Fuerza de contacto 99.2g (3.5 onzas)
- Fuerza de retención de la toma: 13,3kg (29 libras)
- Fuerza de inserción de 110/Krone IDC: mín. 4.5kg (9.9 libras)
- Fuerza de retención de 110/Krone IDC: mín. 0.5kg (1.1 libras)

### Temperatura admitida

- -10° – 60° C (-50° – 140° F)

### Humedad admitida

- Máx. 90% sin condensación

### Dimensiones

- 57 x 253 x 49mm (2.24 x 9.96 x 1.92 pulgadas)

### Peso

- 292g (10.3 libras)

### Garantía

- 3 años

### Contenido del paquete

- TC-P12C5V
- Guía de instalación rápida
- Soporte de montaje 89D
- Tornillos

Todas las referencias a la velocidad son solo para fines de comparación. Las especificaciones, el tamaño y la forma del producto están sujetos a cambios sin previo aviso, y el aspecto real del producto puede diferir del que se describe en este documento.