

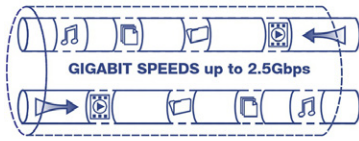


12-Port Cat5e ungeschirmtes wandmontierbares Patchpanel mit 89D-Wandhalterung

TC-P12C5V (v1.0R)

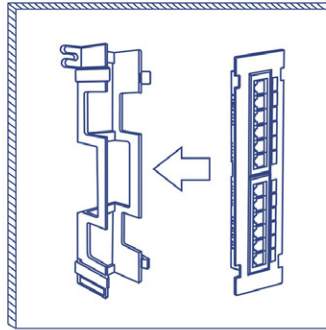
- 12-Port Cat5e wandmontierbares Patchpanel
- Kompatibel mit Cat5e und Cat6
- 10-Zoll wandmontierbares Cat5e Patchpanel ist sowohl für Heim- als auch für SMB-Anwendungen gut geeignet
- Farblich codierte Beschriftung für T568A und T568B Schaltpläne
- 89D-Wandhalterung für vertikale oder horizontale Installationen inbegriffen
- Organisieren Sie Kabelverbindungen über Portbeschriftung
- 110 IDC Typ Klemmleisten (110 oder Krone-Werkzeug verwenden)
- Zur Verwendung mit TRENDnet TC-PDT Eindrückwerkzeug (separat erhältlich)
- Unterstützt ANSI/EIA/TIA 568-B.2-1 und ISO/IEC 11801
- 180° Winkeltyp
- Betriebstemperatur: -10° – 60° C (14° – 140° F)
- 3 Jahre Garantie

Das ungeschirmte wandmontierbare 12-Port Cat5e Patchpanel mit inbegriffener 89D-Halterung von TRENDnet, Modell TC-P12C5V, bietet eine 100MHz Verbindung zu 12 Gigabit RJ-45 Ethernet-Ports. Dieses 10-Zoll wandmontierbare Cat5e Patchpanel ist sowohl für Heim- als auch für SMB-Anwendungen gut geeignet. Organisieren Sie die Verbindungen mit der Schreibfläche über jedem Port, so dass die Benutzer die jeweiligen Anschlüsse beschriften können. Dieses kompakte Patchpanel mit 12 Anschlüssen umfasst auch eine 89D-Wandhalterung für vertikale oder horizontale Installationen. Das Design der einrastenden Wandhalterung bietet schnellen und einfachen Zugang zu den Kabelverbindungen, wenn diese für die Installation oder Fehlersuche benötigt werden. Verwendung mit dem TRENDnet-Stanzwerkzeug, Modell TC-PDT, und dem RJ-11/RJ-45-Crimp-/Schneid-/Abziehwerkzeug, Modell TC-CT68.



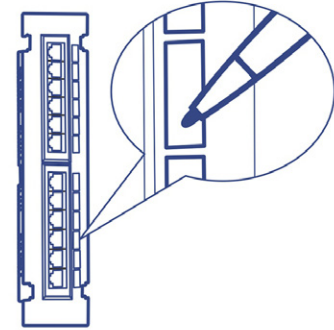
Cat5e Leistung

Bietet eine Leistung von bis zu 2,5Gbps Geschwindigkeiten auf 100m für 10/100/1000/2.5GBASE-T Verbindungen.



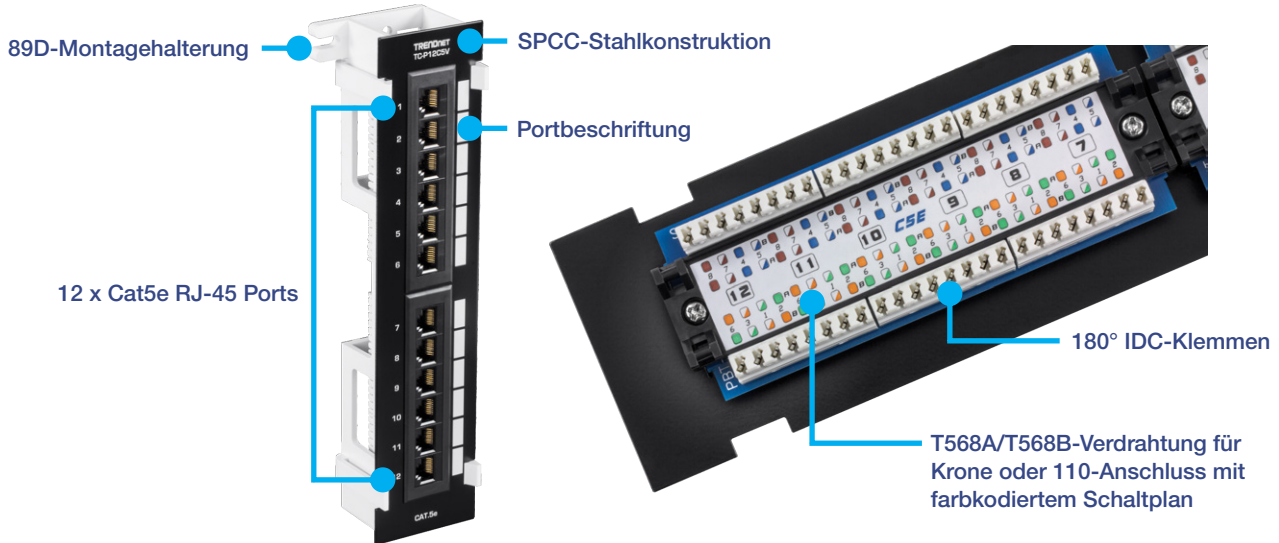
Wandmontage-Design

Dieses kompakte Patchpanel verfügt über eine 89D-Wandhalterung für vertikale oder horizontale Installationen. Das Design der einrastenden Wandhalterung bietet schnellen und einfachen Zugang zu den Kabelverbindungen, wenn diese für die Installation oder Fehlersuche benötigt werden.



Portbeschriftung

Dieses 12-Port Patchpanel verfügt über einen Schreibbereich über jedem Port, der es Benutzern ermöglicht, die jeweiligen Anschlüsse zu beschriften und zu organisieren.



TECHNISCHE SPEZIFIKATIONEN

Standards

- ANSI/TIA/EIA-568-C.2
- ISO/ IEC 11801 zweite Ausgabe: 2002

Schnittstelle

- 12 x RJ-45 Ports mit 50 Mikron vergoldeten 8P/8C Kontakten
- T568A/T568B-Verdrahtung für Krone oder 110-Anschluss mit farbkodiertem Schaltplan
- 180° IDC-Klemmen
- Kompatibel mit 22 - 26 AWG Voll- oder Litzenleiter
- SPCC-Stahlkonstruktion

Montageoptionen

- Mit der mitgelieferten 89D-Halterung an der Wand montierbar

Elektrische Spezifikationen

- Isolationswiderstand: $\geq 500 \text{ M}\Omega$
- Dielektrischer Festigkeit: 500V DC
- Übergangswiderstand: $\leq 35 \text{ M}\Omega$
- Nennstrom: 1,5A bei 20° C (68° F)

Mechanische Spezifikation

- Kontaktkraft 99,2g (3,5 Unzen)
- Steckerhaltekraft: 13,3kg (29 Pfund)
- 110/ Krone IDC Steckkraft: min. 4,5kg (9,9 Pfund)
- 110/ Krone IDC Steckkraft: min. 0,5kg (1,1 Pfund)

Betriebstemperatur

- -10° – 60° C (-50° – 140° F)

Betriebsfeuchtigkeit

- Max. 90% nicht-kondensierend

Maße

- 57 x 253 x 49mm (2,24 x 9,96 x 1,92 Zoll)

Gewicht

- 292g (10,3 Pfund)

Garantie

- 3 Jahre

Packungsinhalt

- TC-P12C5V
- Schnellinstallationsanleitung
- 89D-Montagehalterung
- Schrauben

Alle erwähnten Geschwindigkeiten dienen ausschließlich dem Vergleich. Produktspezifikationen, Größe und Form unterliegen unangekündigten Änderungen, und das tatsächliche Aussehen des Produkts kann von dieser Beschreibung abweichen.