



Tableaux de connexion non blindé Cat5e à 12 port et fixation murale avec support de fixation 89D fourni

TC-P12C5V (v1.0R)

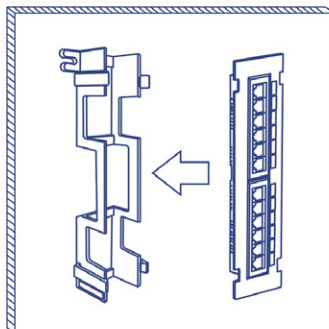
- Panneau de connexion Cat5e à fixation murale à 12 ports
- Compatible avec Cat5e et Cat6
- Le tableau de connexion de 10 pouces convient parfaitement à une utilisation domestique et aux PME.
- Codes couleurs pour les schémas de câblage T568A et T568B
- Inclut un support de fixation murale 89D pour les installations verticales ou horizontales
- Organisez les connexions de câbles grâce à l'étiquetage des ports
- Panneau de connexion de type IDC 110 (utilise des outils de type 110 ou Krone)
- A utiliser avec une réglette de raccordement TRENDnet TC-PDT (vendue séparément)
- Réponds aux normes ANSI/EIA/TIA 568B.2-1 et ISO/IEC 11801
- Angle de 180°
- Température de fonctionnement: -10° – 60° C (14° – 140° F)
- Garantie de 3 ans

Le panneau de connexion mural non blindé Cat6 à 12 ports de TRENDnet avec support de fixation 89D inclus, le modèle TC-P12C6V, fournit une connexion de 250 MHz à 12 ports RJ45 Ethernet Gigabit. Ce tableau de connexion Cat6 à fixation murale de 10 pouces convient parfaitement à une utilisation domestique et aux PME. Empêchez les enchevêtrements de câbles grâce aux supports de passe-système amovibles et aux ligatures de câbles fournis. Une surface au-dessus de chaque port permet aux utilisateurs d'étiqueter chaque connexion. Ce mini panneau de connexion compact comprend également un support de fixation murale 89D pour les installations verticales ou horizontales. Le support de fixation murale de type clipsable permet un accès rapide et facile aux connexions des câbles lorsque l'installation ou le dépannage l'exige. Utiliser le panneau de raccordement mural Cat6 avec l'outil de sertissage de TRENDnet avec les lames 110 et Krone, modèle TC-PDT, et l'outil de sertissage/coupe/dénudage RJ-11/RJ-45, modèle TC-CT68.



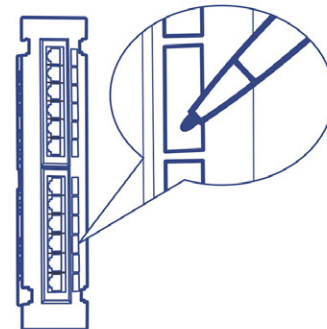
Performance Cat5e

Offre des performances allant jusqu'à 2,5Gb/s à 100m pour les connexions 10/100/1000/2.5GBASE-T.



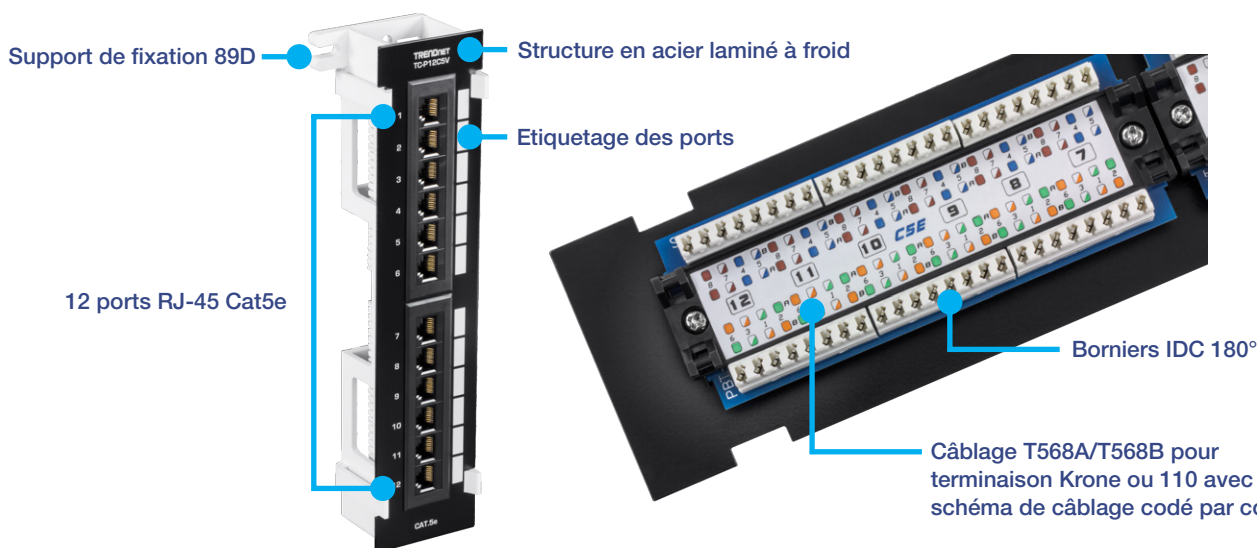
Fixation murale

Ce panneau de connexion compact comprend un support de fixation murale 89D pour les installations verticales ou horizontales. Le support de fixation murale de type clipsable permet un accès rapide et facile aux connexions des câbles lorsque l'installation ou le dépannage l'exige.



Étiquetage des ports

Le tableau de connexion à 12 ports dispose d'une surface au-dessus de chaque port, permettant aux utilisateurs d'étiqueter et d'organiser chaque connexion.



SPÉCIFICATIONS

Normes

- ANSI/TIA/EIA-568-C.2
- ISO/ IEC 11801 2ème édition: 2002

Interface

- 12 ports RJ-45 avec contacts 8P/8C plaqués or de 50 microns
- Câblage T568A/T568B pour terminaison Krone ou 110 avec schéma de câblage codé par couleur
- Borniers IDC 180°
- Compatible avec des fils massifs ou torsadés 22 - 26 AWG
- Structure en acier laminé à froid

Options de fixation

- Fixation murale avec support 89D inclus

Spécifications électriques

- Résistance d'isolement $\geq 500 \text{ M}\Omega$
- Résistance à la tension diélectrique 500V DC
- Résistance du contact: $\leq 35 \text{ M}\Omega$
- Courant nominal: 1,5 A à 20°C (68°F)

Spécifications mécaniques

- Force de contact: 99.2g (3.5 onces)
- Force de retenue du connecteur: 13,3kg (29 livres)
- Force d'insertion 110/ Krone IDC: min. 4,5kg (9.9 livres)
- Force de rétention 110/ Krone IDC: min. 0,5kg (1,1 livre)

Température de fonctionnement

- -10° – 60° C (-50° – 140° F)

Humidité en fonctionnement

- Max. 90% pas de condensation

Dimensions

- 57 x 253 x 49mm (2,24 x 9,96 x 1,92 pouces)

Poids

- 292g (10,3 livre)

Garantie

- 3 ans

Contenu de l'emballage

- TC-P12C5V
- Guide d'installation rapide
- Support de fixation 89D
- Vis

Toutes les références au débit ne sont données qu'à titre de comparaison. Les spécifications, la taille et la forme du produit sont sujettes à modification sans avis préalable, et l'apparence réelle du produit peut différer de celle illustrée ici.